

JANUS PANNONIUS TUDOMÁNYEGYETEM  
POLLACK MIHÁLY MŰSZAKI FŐISKOLAI KAR

# HEGESZTÉS

Gyártástechnológia III.

második  
javított kiadás

VÖNÖCZKY ANDRÁS

Szakmailag ellenőrizte:

dr. Béres Lajos  
okl. gépészmérnök  
okl. hegesztő szakmérnök

JGÉ 0226

**BORNUS**  
*Nyomdászati Szolgáltató Kft.*  
*Pécs, Dampjanich u. 30.*

## ELŐSZÓ

A **HEGESZTÉS** ( Gépgyártástechnológia III ) című jegyzet a Pollack Mihály Műszaki Főiskola hallgatói részére készült az 1992-ben jóváhagyott tantervek alapján, lánghegesztés és a bevont elektródás kézi ívhegesztés témaköréből. Ez az első önálló hegesztés jegyzet főiskolánkon.

A jegyzetnek ki kell elégíteni az épületgépészeti, és az általános gépészeti szak követelményeit is. Eszerint egyrészt alapozó jegyzet az általános gépész szakos hallgatók számára, akik későbbi félévekben még részletesebben foglalkoznak a hegesztés különböző fejezeteivel, ugyanakkor az épületgépészet speciálisabb igényeinek is meg kell felelnie, hiszen ezen szak hallgatói ezzel be is fejezik hegesztési tanulmányaikat. Ezért viszonylag részletesen tartalmazza a lánghegesztés, a hegeszthetőség, a hegesztett kötések vizsgálatával foglalkozó részeket, mivel az utóbbi szak hallgatói csak ennyit tanulnak a hegesztés témaköréből. Ugyanakkor, ha nagyon röviden is, de ismertetésre kerültek egyéb hegesztési és termálvágási eljárások is, mert elképzelhetetlennek tartom, hogy az ezredfordulón végző gépészmérnök hallgatók egyáltalán ne halljanak korszerűbb hegesztési eljárásokról.

Reményeim szerint sikerült olyan jegyzetet írni, amelyik elnyeri a hallgatók tetszését. Ennek érdekében csak letisztult ismereteket közöltem, a lehetőségekhez mérten leegyszerűsítve. Fontos célkitűzésem volt, hogy azon hallgatók is, akik első ízben találkoznak a hegesztés témakörével, könnyen megértsék azt. Ennek érdekében az elméleti anyagrészt - a műszaki életben jól használható - gyakorlati ismeretekkel egészítettem ki. Tapasztalatom szerint a hallgató jó kritikus, ezért szívesen várom alkotó észrevételeiket, amit az újabb kiadásoknál figyelembe lehet venni.

Köszönetet illeti mindazokat, akik segítségemre voltak abban, hogy a jegyzet megfelelő színvonalon jelenhessen meg. Elsősorban - volt tanáromnak - Dr. Béres Lajos egyetemi docens úrnak ( Miskoci Egyetem, Mechanikai Technológiai Tanszék ) fejezem ki köszönetemet, amiért elvállalta és igen gondos, pontos munkával lektorálta jegyzetemet. Úgyisintén köszönet illeti Buzássy Lajosné műszaki rajzoló a jegyzet 83 ábrájának gondos megrajzolásáért, valamint Falmann László adjunktus kollégámat, aki segítségemre volt abban, hogy a jegyzet megfelelő kivitelben készüljön el.

Pécs, 1993. szeptember

Vönöczky András



# 1. A HEGESZTÉS ALAPJAI

## 1.1. Történeti áttekintés

A fémek egyesítése már több évezred óta ismert, már a korai kőkorszak végén készítettek aranyból egyszerű használati tárgyakat, melyeket kovácsolással egyesítettek. A tűzi hegesztést a vaskor kezdetén alkalmazták, ezt bizonyítja az i. e. 1350 körül elhunyt *Tutanhamon* fáraó sírjában talált tűzi hegesztéssel készült fejevédő.

Későbbi korokban is az öntő- és tűzi hegesztést alkalmazták, változást csak a természet-tudományok fejlődése és az ipari forradalom hozott.

Az acélszerkezetek hegesztését a villamos ív és lánghegesztés kifejlesztése tette lehetővé. Bár az ívhegesztés különböző eljárásait az orosz *Benardosz* 1882-ben, illetve *Szlavjanov* 1890-ben szabadalmaztatták, szélesebb körű alkalmazása csak az első világháború után kezdődött és lassan terjedt. Ennek oka, hogy a szegecselt acélszerkezetek megbízhatóak voltak és nem látszott indokoltnak a hegesztésre való áttérés.

Az ömlesztő hegesztést a magasépítésben alkalmazták először az Egyesült Államokban az első világháborút követően, ezzel lehetővé tették a szegecselt kapcsolatok elkészítéséhez szükséges aránylag drága szakmunka (előrajzolás, fúrás, szegecselés) megtakarítását. A kedvező tapasztalatok láttán az eljárást a németek is átvették.

A mérnökök nagy része sokáig bizalmatlanul nézte az új eljárást. Úgy gondolták, a szegecselt kapcsolatok megbízhatóak, egyszerű az ellenőrzésük, a hibás szegecsek könnyen kicserélhetők. Ugyancsak fontos érv volt, hogy az 1820-ban *Fairbairn* által Angliában megépített első szegecselt hid elkészülte óta nem következett be hídkatasztrófa a szegecskötések meghibásodása következtében. Az acélszerkezetek ellenőrzésekor találtak ugyan meglazult és berágódott szegecseket, a hibát azonban mindig idejekorán észreveték, a hibás helyeket újraszegecselték.

Ezzel szemben a varratokba nem lehet belelátni, a kötés szilárdsága teljes mértékben a hegesztés jóságától függ. A varratok megvizsgálása és üzemközi ellenőrzése körülményes és drága. A hátrányok ellenére a hegesztés a 30-as években már Európában is elterjedt. A kezdeti lendületet visszafogta az 1935-ben bekövetkezett berlini *Handenbergstrassei* 50 m fesztávú vasúti hid katasztrófája. Ehhez járult még, hogy a második világháborúban készített *Liberty* hajók közül - hegesztési okok következtében - több is elsüllyedt. A további fejlődés csak a felmerült kérdések tisztázása után volt lehetséges.

Az acetilén - oxigén gázzal működő hegesztőpisztolyt 1902-ben fejlesztette ki a francia *Fouché* és *Piccard*. A biztonságos alkalmazás feltételeinek kidolgozásában részt vett a

magyar *Petrik Lajos* is. Korábban a lánghegesztés általánosan használt eljárás volt, később az ívhegesztés fokozatosan háttérbe szorította.

Az ellenálláshegesztést 1877-ben fejlesztette ki az Egyesült Államokban *E. Thomas*, amit ezután hamarosan a gyakorlatban is bevezettek. Az autópálya fejlődésével az ellenálláshegesztés nagyipari alkalmazása rohamosan terjedt és jelentősége azóta sem csökkent.

A második világháború alatt beindult tömegmértékű termelés a nagyobb teljesítményű, gépesíthető és automatizálható hegesztőeljárások kifejlesztését igényelte. A fejlesztés alatt álló *argonvédőgázos volframelektrodás* hegesztés mellett megjelent a *semleges védőgázos fogyóelektrodás*, majd a *CO<sub>2</sub> védőgázos* hegesztés is. Ugyancsak ebben az időben fejlesztették ki a *fedettívű automatikus hegesztést*. Ezen hegesztőeljárások az 50-es évektől terjedtek el az ipar szinte minden területén.

Az elektronika fejlődése tette lehetővé a hegesztőeljárások automatizálását és a *hegesztőrobotok* kifejlesztését, melyek napjainkban a nagyipari termelés nélkülözhetetlen termelőeszközeivé váltak.

## 1.2. A hegesztőeljárások csoportosítása

A hegesztés a munkadarabok hővel, nyomással vagy mindkettő együttes alkalmazásával való egyesítése, melynek során fémes (kohéziós) kapcsolat jön létre.

A hegesztéssel lehet két vagy több munkadarabot egyesíteni (kötőhegesztés), vagy speciális előírásoknak megfelelő felületet kialakítani (felrakóhegesztés).

Azoknak a hegesztőeljárásoknak a száma, amelyet napjainkban az iparban alkalmaznak 50 fölött van, és ezen eljárások több változata is ismeretes. A különböző hegesztő eljárásokat az alábbiak szerint csoportosíthatjuk:

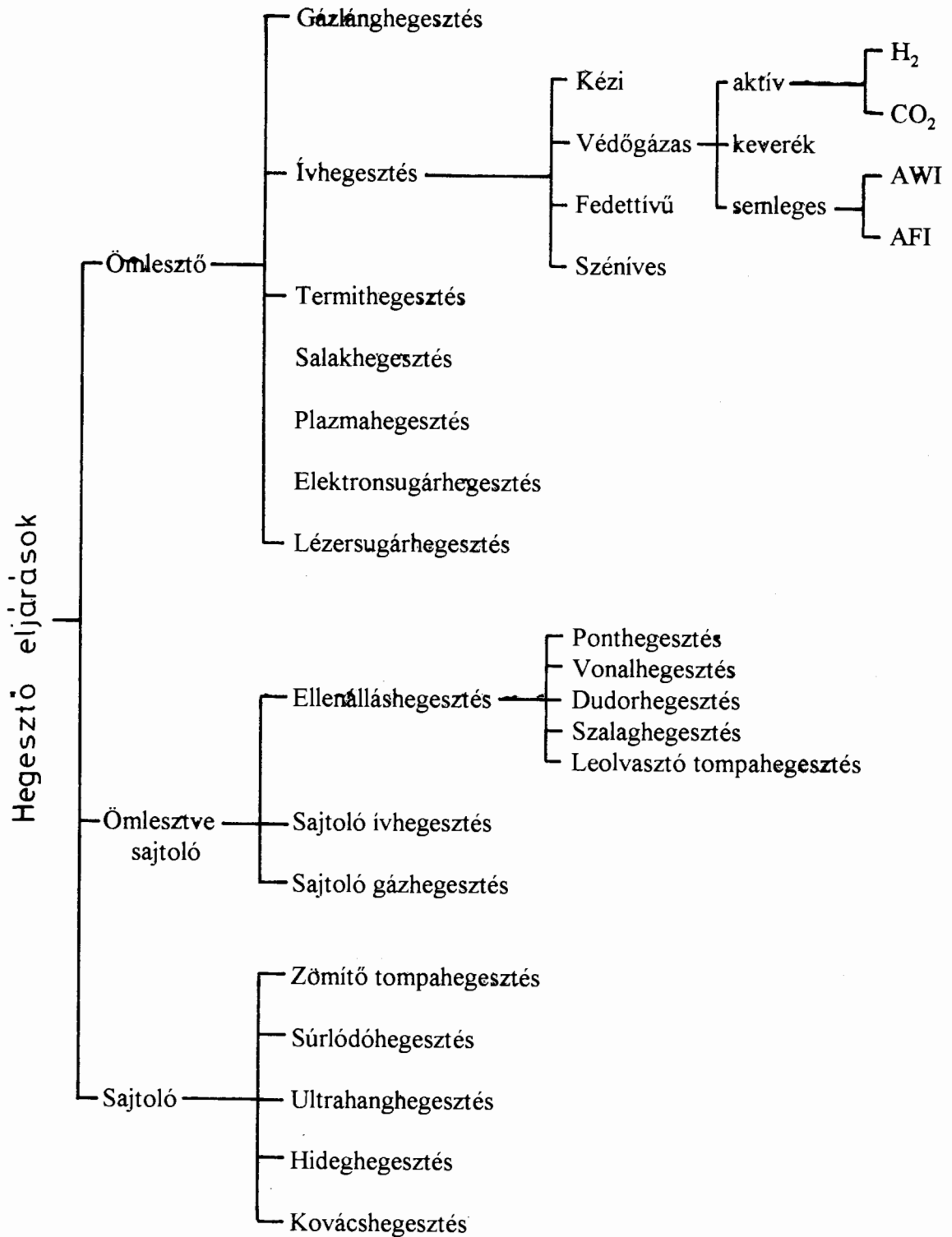
1. Ömlesztett hegesztő eljárások: a hegesztett kötés hőenergia hatására jön létre.
2. Ömlesztve sajtoló hegesztő eljárások: a hegesztett kötés hőenergia és mechanikai energia (sajtoló erő) együttes alkalmazásával jön létre.
3. Sajtoló hegesztő eljárások: a hegesztett kötés kizárólag mechanikai energia alkalmazásával jön létre.

A fenti csoportosítás szerinti felosztást mutatja az 1. táblázat.

## 1.3. Hegesztési alapfogalmak

A hegesztési eljárások ismertetése előtt célszerű a hegesztés területén alkalmazott általánosan használt fogalmakkal megismerkedni.

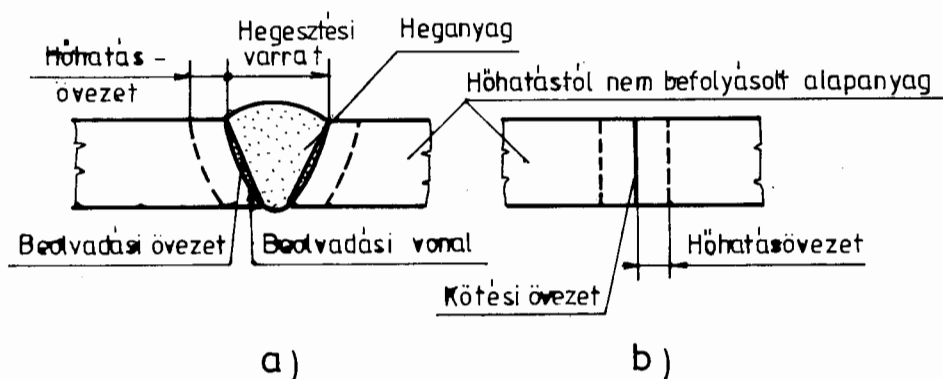
1. táblázat. Hegesztő eljárások felosztása



A **hegesztett kötés** a hegesztéssel létrehozott kohéziós kapcsolat, mely az alábbi fő részekre osztható: (1. ábra)

- *hegesztési varrat* vagy *pont*,
- *beolvadási vonal*,, ill. *kötési övezet*,
- *hőhatásövezet*,
- hőhatástól nem befolyásolt *alapanyag*.

A **heganyag** az alapanyagból (és ha van, a hozaganyagból) álló, a hegesztés után megdermedt hegfürdő, amely tartalmazhat a hozaganyag (pl. elektróda) bevonatából, illetve a segédanyagokból származó ötvöző elemeket is.



1. ábra. A hegesztési kötés fő részei

a) ömlesztő hegesztés esetén; b) sajtoló hegesztés esetén

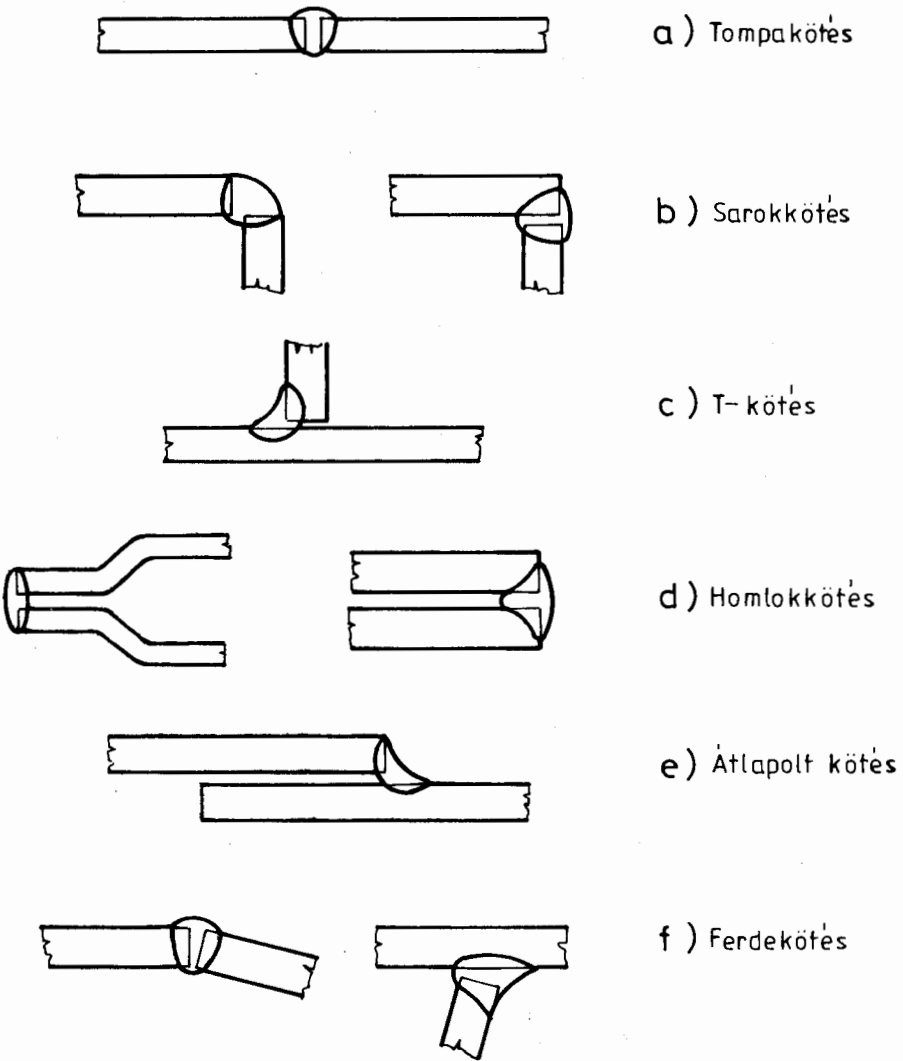
A **hegfürdő** a hegesztési övezetben az energiabevitel következtében pillanatnyilag folyékony halmazállapotban lévő fémes anyagok összessége.

A **tiszta ömledék** a leolvasztott és megszilárdult hozaganyag, amely tartalmazhat a segédanyagokból származó ötvöző elemeket, de gyakorlatilag nem tartalmaz alapanyagot.

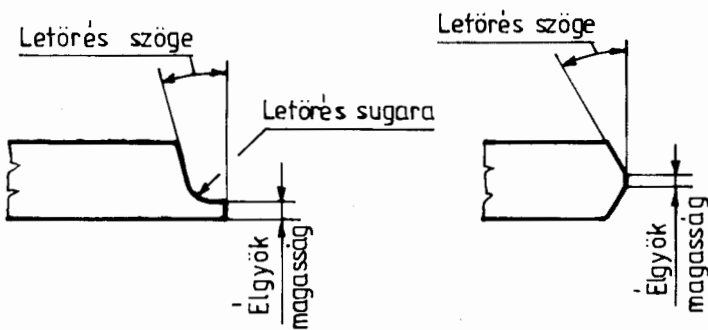
A **kötésalak** az összekötött elemek egymáshoz viszonyított helyzetét mutatja. Jellemző típusai a 2. ábrán láthatók.

A **hegesztési él** a tervezett varratalaknak megfelelően kialakított lemezél. A hegesztési él jellemző részeit elnevezéseivel együtt mutatja a 3. ábra.



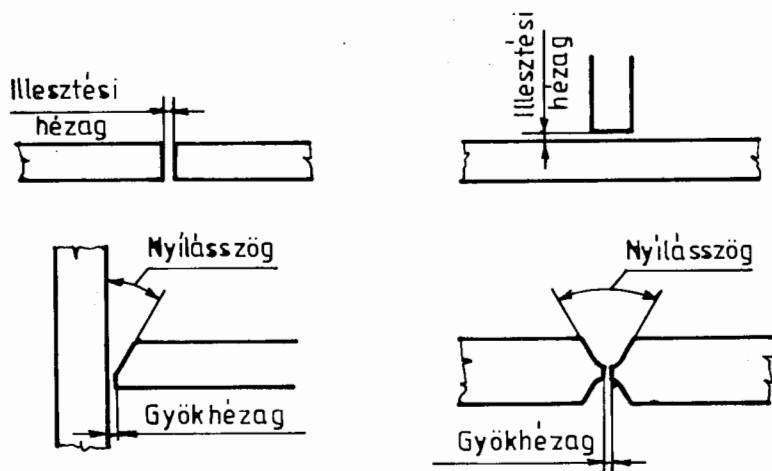


2. ábra. Különböző kötéstípusok



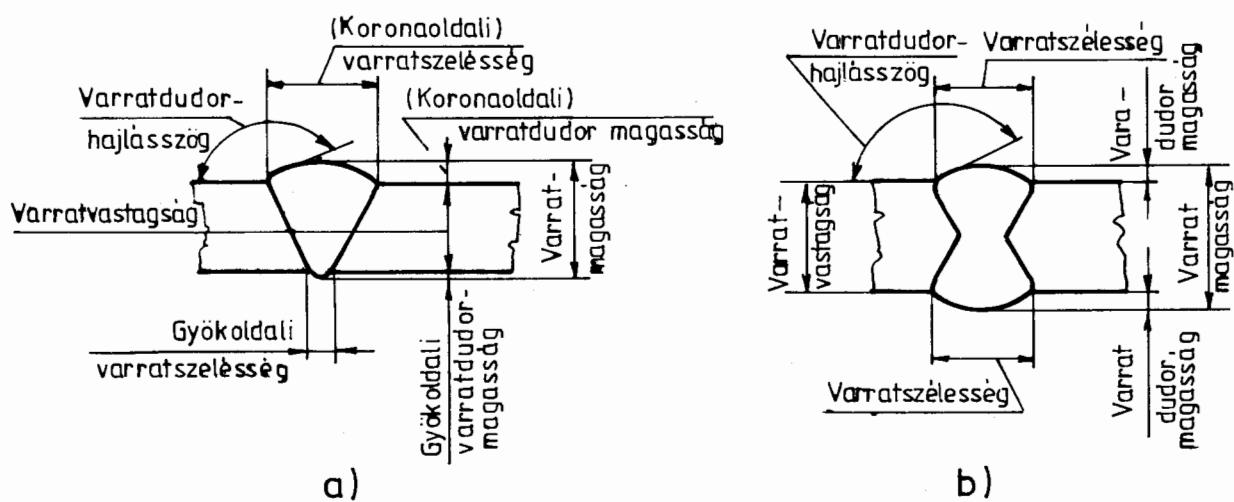
3. ábra. Hegesztési él jellemző elnevezései

Az **illesztés** a munkadarabok összetartozó hegesztési élének hegesztéshez való beállítását jelenti. Az illesztést és az illesztésnél használt elnevezéseket tartalmazza a 4. ábra.



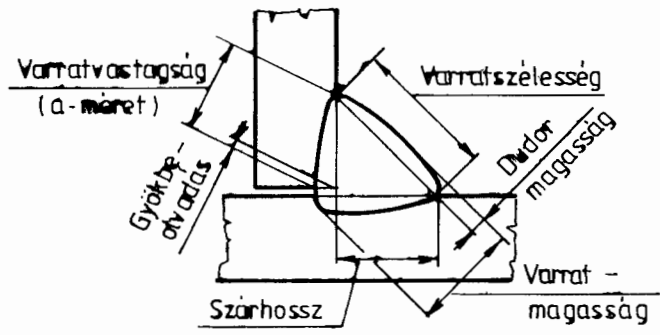
4. ábra. Az illesztés jellemző elnevezései különböző típusú kötéseknél

Tompavarrat jellemző elnevezéseit mutatja az 5. ábra.



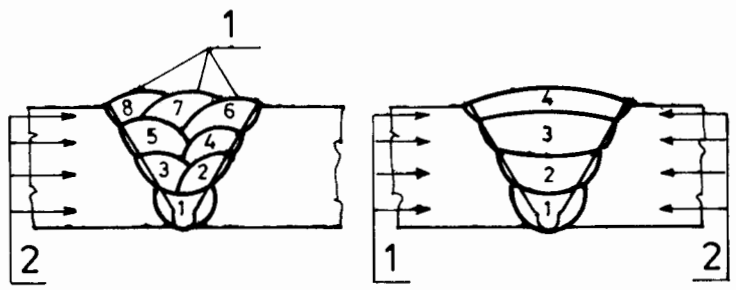
5. ábra. Tompavarrat jellemző elnevezései  
a) egyoldalról hegesztett varrat; b) kétoldalról hegesztett varrat

Sarokvarrat jellemző elnevezéseit mutatja a 6. ábra.



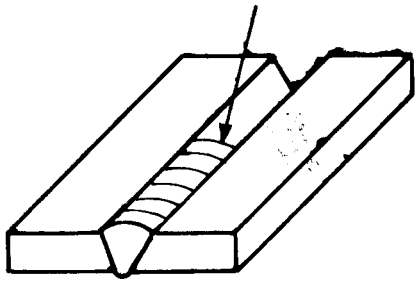
6. ábra. Sarokvarrat jellemző elnevezései

A hegesztési varrat lehet **egy - vagy többsoros**. A többsoros varrat több, egymás mellé lerakott varratsorból áll. Az egymás melletti varratsorok **varratréteget** alkotnak. Így a varratok lehetnek **egy - vagy többretegűek**. A varratsorok és a varratrétegek elhelyezkedésére mutat példát a 7. ábra.

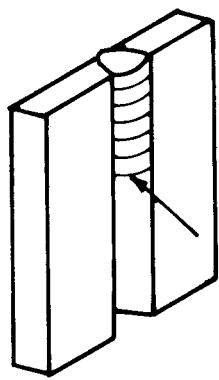


7. ábra. Varratsorok és varratrétegek elhelyezkedése  
1 varratsorok; 2 varratrétegek

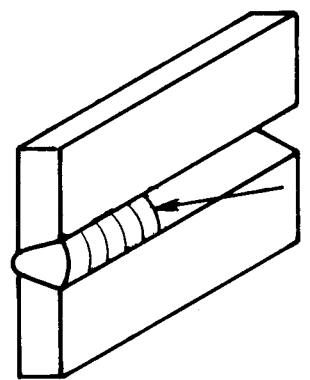
A hegesztett kötéseket különböző helyzetben (pozícióban) kell elkészíteni. A **hegesztési helyzeteket** tompavarratokra és sarokvarratokra a 8. ábra mutatja.



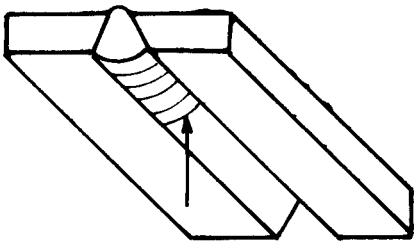
Vízszintes (fekvő) tompavarrat



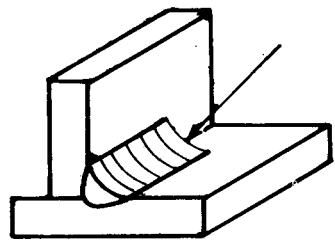
Függőleges tompavarrat



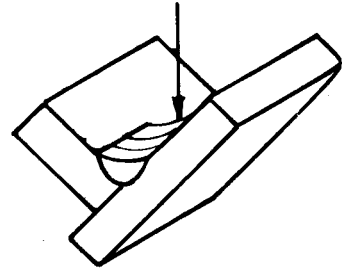
Függőleges falon vízszintes (haránt) tompavarrat



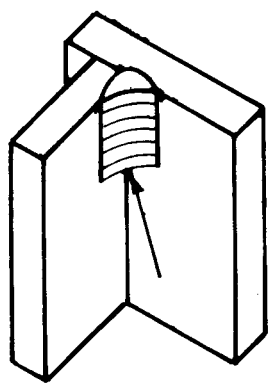
Fejfeletti tompavarrat



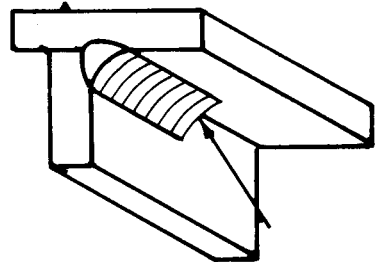
Vízszintes (álló) sarokvarrat



Vájúhelyzetű fekvő sarokvarrat



Függőleges sarokvarrat



Fejfeletti sarokvarrat

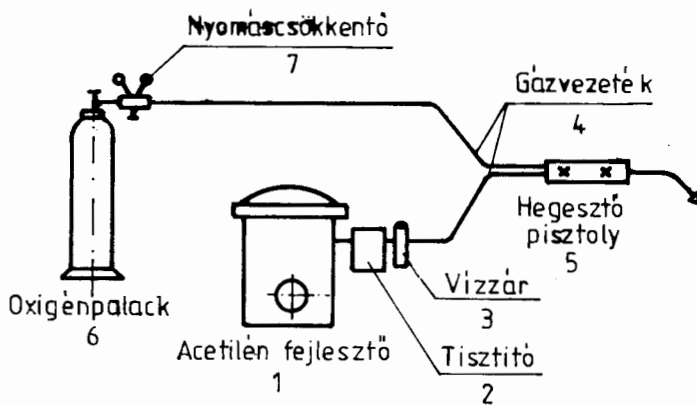
## 2. HEGESZTŐ ELJÁRÁSOK

### 2.1. Lánghegesztés (gázhegesztés)

#### 2.1.1. A lánghegesztés elve

A lánghegesztéshez a szükséges hőt valamilyen éghető gáz és az oxigén keverékének az elégetése adja. Legnagyobbrészt az acetilén-oxigén keverékét használják. Ez biztosítja a legnagyobb hőmérsékletet és legkoncentráltabb hőforrást.

A gázhegesztés végezhető acetilénfejlesztő készülékből nyert, vagy gázpalackban tárolt acetilén-gázzal és oxigénnel. A fejlesztőből kapott gázzal való hegesztés elvi vázlatát a 9. ábrán látható.



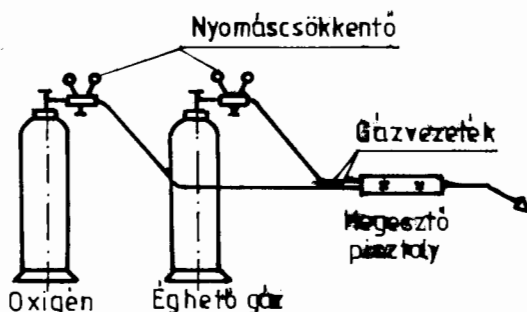
9. ábra. Lánghegesztés acetilénfejlesztővel

Eszerint az 1 gázfejlesztőben fejlesztett acetilén a 2 száraz tisztítóba kerül, majd a 3 vízzáron és 4 gázvezetéken keresztül jut az 5 égőbe. Az oxigén a 6 palackból a 7 nyomáscsökkentőn és 4 vezetéken jut a hegesztőpisztolyba. A fejlesztő, a tisztító és a vízzár rendszerint egy készülékben van összeépítve.

A palackozott gázzal végzett hegesztés elvi vázlatát mutatja a 10. ábra. A gyárilag fejlesztett gázt és az oxigént palackban szállítják a felhasználás helyére. Az éghető gázt és az oxigént nyomáscsökkentőn keresztül vezetik a hegesztőpisztolyba.

A lánghegesztés sokoldalú felhasználhatósága miatt széles körben elterjedt. Előnye, hogy könnyen szállítható, villamos hálózattól függetlenül működtethető, acél, öntöttvas és

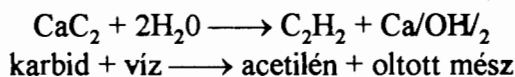
nemvasfémek hegesztésére is alkalmas. Hátránya, hogy robbanásveszélyes, kis termelékenységű és a szerkezet vetemedése nagyobb, mint villamos ívhegesztésnél.



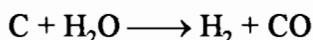
10. ábra. Lánghegesztés palackozott gázzal

### 2.1.2. Hegesztőgázok

A lánghegesztéshez éghető gázokat: *acetilént, propánt, butánt, hidrogént* és *városi gázt* használnak oxigénnel keverve. Az **acetilént** karbidból fejlesztik víz hozzáadásával. A tiszta karbid fehéresen áttetsző, a szennyeződésektől azonban rendszerint szürkés színű. Erősen nedvszívó, a levegő nedvességét is elszívja, vele acetilént fejleszt, ami jellegzetes fokhagymaszagú gáz, a levegővel robbanókeveréket alkot. A karbidot ezért leforrasztott hordóban kell tárolni. A karbidot a víz acetilénfejlődés közben megoltja, s oltott mész keletkezik:



A **hidrogén** íztelen, szagtalan, nem mérgező, erősen redukáló tulajdonságú, kis lángteljesítményű és lánghőmérsékletű gáz. Előállítását vízgázból történik. Vízgázt úgy állítanak elő, hogy izzó kokszerétegen vízgőzt fúvatnak át. Az izzó kokszt megbontja a vízgőzt, s hidrogénre és szénmonoxidra redukálja:



Mivel a hidrogén kis hőmérsékletű "hideg" lángot ad, elsősorban kis olvadáspontú, kis hőteljesítményt igénylő fémek (pl. ólom, alumínium, vékony acéllemezek) hegesztésére és vágására használható fel.

A **városi gázt** kőszénből fejlesztik. A városi gáz CO-tartalma miatt mérgező, felismerésére figyelmeztetésül szénkénnel szagosítják. Bár olcsó gáz, de nagy nedvesség és kén-tartalma miatt hegesztésre ritkán, inkább csak előmelegítésre használják.

A **propán** és a **bután** a kőolaj kíséző gázai. Fűtőértékük igen nagy, *égési sebességük* azonban kicsi, emiatt kicsi a lángteljesítmény is. Csak alacsonyabb olvadáspontú fémek és vékony  $s < 2/$  acéllemezek hegesztésére használják. Az éghető hegesztőgázok főbb fizikai jellemzőit tartalmazza a 2. táblázat, mely jól mutatja az acetilén gáz alkalmazásának előnyeit.

2. táblázat. Éghető gázok fizikai jellemzői

	Kémiai jel	Fűtőérték MJ/m <sup>3</sup>	Láng °C oxigénnel	Lángteljesítmény x 10 <sup>7</sup> J/m <sup>2</sup> s	Égési sebesség O <sub>2</sub> m/s
Acetilén	C <sub>2</sub> H <sub>2</sub>	56,9	3120	45,0	13,5
Hidrogén	H <sub>2</sub>	10,8	2280	14,0	8,9
Városi gáz	kevert gáz	20,8	2100	12,6	
Propán	C <sub>3</sub> H <sub>8</sub>	93,0	2780	10,7	3,7
Bután	C <sub>4</sub> H <sub>10</sub>	123,4	2537	10,7	

### 2.1.3. A lánghegesztés berendezései

#### Gázpalackok

A hegesztéshez szükséges gázok acélpalackokban tárolva kerülnek forgalomba. A gázpalackok űrtartalma rendszerint 40 l, falvastagságuk 5 - 8 mm. (11. ábra )

A palack nyakszerűen kiképzett végébe kúpos menettel illeszkedik a gázszelep. A palack alsó végén négyszög keresztmetszetű talp található, melynek az a célja, hogy a palack meg tudjon állni, illetve fektetett állapotban ne tudjon elgurulni.

A palackokat színjelzéssel látják el, hogy egymástól könnyebben meg lehessen különböztetni. Az egyes gázok színjelei:

oxigén	kék,
hidrogén és más éghető gáz	piros,
dissousgáz (oldott acetilén gáz )	sárga,
sűrített levegő	lila,
nitrogén	zöld,
CO <sub>2</sub> és minden nem éghető gáz	szürke.

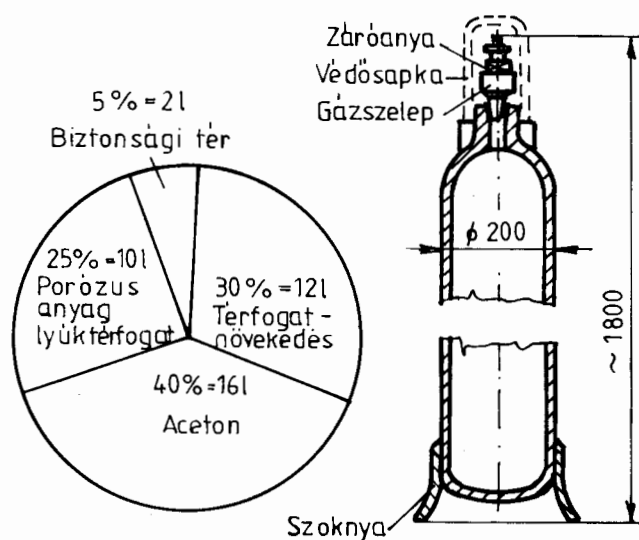
Az összecszerelés megakadályozására a nyomáscsökkentő szelep csatlakozását szabványosították: az oxigénpalackhoz jobbmenetes, Whitworth-rendszerű, (14 menet/1") hollandi anyás kötést alkalmaznak. Ugyanilyen csatlakozást alkalmaznak a nitrogén, a CO<sub>2</sub>, a sűrített levegő és minden más nem éghető gáz palackjaihoz is.

A hidrogén és más éghető gázok palackjához (a dissous palackot kivéve) balmenetes, az előzővel egyező méretű anyát használnak. A dissous palackra a nyomáscsökkentő *kenyellel* csatlakozik.

Az oxigén, a nitrogén és a hidrogén gázpalackok szelei sárgarézből vagy bronzból készülnek. Az acetilén palackok szelepeit a robbanásveszély miatt nem lehet réztartalmú anyagból készíteni, ezért azok acélból vannak.

## Oxigénpalack

Az oxigénpalackok rendszerint 40 literesek és 150 bar nyomásra töltik fel. A töltött palack ( $150 \text{ bar} \times 40 \text{ l/bar} = 6000 \text{ l}$ )  $6 \text{ m}^3$  oxigént tartalmaz. Az oxigént cseppfolyósított levegőből párologtatással nyerik, és a gáz halmazállapotú oxigént kompresszorral sűrítik 150 bar-ra.



11. ábra. Acetilén tárolása gázpalackban

## Dissouszgáz-palack

Az acetilént 1,5 bar-nál nagyobb nyomásra, - a robbanásveszély miatt - nem szabad öszszenyomni. Az acetilén gáz jól oldódik *acetonban*, 1 liter aceton átlagosan oldóképessége szobahőmérsékleten 1 bar nyomáson 24 liter acetilén. Oldott állapotban nem áll fenn az acetilén robbanásveszélye. A gázpalackban lévő porózus anyag (lásd 11. ábra) meggátolja a nagyobb gázbuborékok létrejöttét, így a robbanásveszélyt is. A lyukacsos masszába felszívott acetonban az acetilén 30 bar-ig sűríthető robbanásveszély nélkül. A biztonsági előírások ennek 50 %-át, 15 bar-t engednek meg. Egy 40 literes palackban 16 liter aceton van, ami 15 bar nyomáson ( $16 \times 24 \times 15 = 5760 \text{ l}$ )  $\sim 6 \text{ m}^3$  acetilént old.



Az acetonban oldott acetilént disszous gáznak nevezik. Az oldott acetilén a használat következtében beálló nyomáscsökkenéskor az oldatból kiválik, amihez bizonyos időre van szükség. Túl gyors gázérvétel esetén a gáz acetont is visz magával, ami a palack látszólagos kimerüléséhez vezet. Az óránkénti gázvétel legfeljebb 1000 liter lehet palackonként. Ha nagyobb gázmennyiségre van szükségünk, megfelelő számú palackot kell párhuzamosan kapcsolni.

### Acetilénfejlesztő készülékek

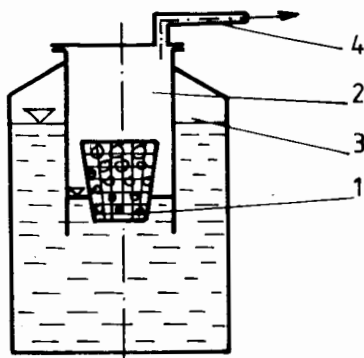
Az acetilénfejlesztőben a kalciumkarbidot vízzel hozzuk érintkezésbe. Az így fejlődött acetilén gázt a helyszínen használják fel hegesztésre.

Az acetilén fejlesztőket a nyomás szerint három csoportba soroljuk:

- kisnyomású, max. 0,04 bar,
- közepes nyomású, max. 0,2 bar,
- nagynyomású, max. 1,5 bar.

A fejlesztők működése szerint megkülönböztetünk *érintkezős* és *vízválasztós* rendszerű acetilén fejlesztőket. A jegyzet a két leggyakoribb típust ismerteti.

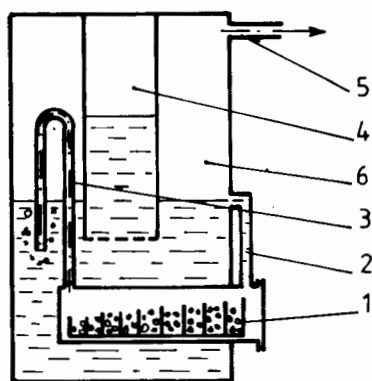
Az érintkezős rendszerű fejlesztőben a karbid és a víz periódikusan kerül érintkezésbe. A 12. ábra egy érintkezős, vízkiszorításos rendszerű acetilénfejlesztőt mutat



12. ábra. Kiszorításos rendszerű (karbidkosaras) acetilénfejlesztő  
 1 rögzített karbidkosár;  
 2 gázgyűjtő tartály;  
 3 ellennyomótér;  
 4 gázelvezés.

A kalciumkarbid teljes mennyiségét a karbid-kosárban helyezik el. A karbid és a víz érintkezésekor megindul a gázfejlődés. Az acetilén nyomásnövekedése kiszorítja a vizet a gyűjtőtérből az ellennyomású térbe. A karbidkosarat indításkor egy kar segítségével alá kell sülyeszteni, leálláskor a vízszint fölé kell emelni.

Vízalásztó rendszerű acetilénfejlesztőt mutat a 13. ábra. A karbidot az 1 karbidvályúban helyezik el, a víz utánpótlás a 2 csövön keresztül történik a gáznyomástól függően. A víz először a karbidvályú első részébe folyik, ha ez kimerül, akkor folyik a következő részbe.

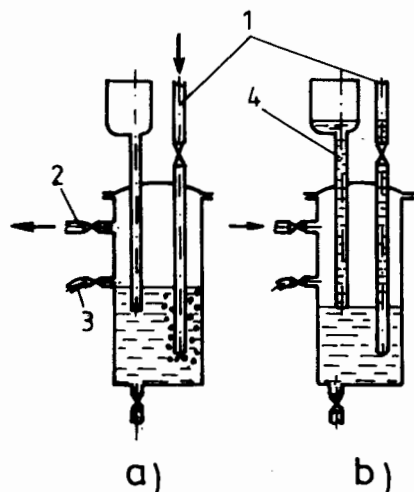


13. ábra. Vízadagolású acetilénfejlesztő készülék

- 1 karbidvályú;
- 2 víz hozzávezetés;
- 3 gázvezeték gyűjtőtérhez;
- 4 ellennyomótér;
- 5 gázvezeték;
- 6 gázgyűjtő tartály.

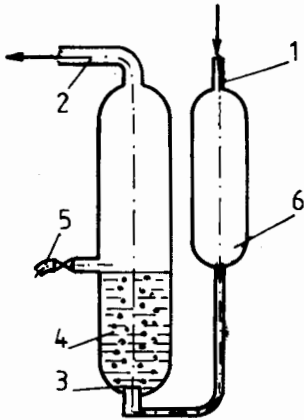
A fejlesztőben előállított gáz felhasználása során figyelembe kell venni az acetilén tulajdonságait. Ha az acetilén gáz nyomása 1,5 bar fölé emelkedik, fennáll az acetilén robbanásveszélyes bomlásának veszélye, ezért minden fejlesztőre biztonsági szelepet kell szerelni.

A hegesztőpisztolynál fennáll a lángvisszacsapás, vagy oxigénvisszafolyás veszélye, ami a fejlesztő felrobbanását idézheti elő. Ennek megakadályozására a fejlesztőre vízzárat kell szerelni. A 14. ábra kisnyomású fejlesztőn alkalmazható nyitott, a 15. ábra a nagynyomású készüléken alkalmazható zárt rendszerű vízzárat mutatja.



14. ábra. Nyitott vízzár  
a) működés közben;  
b) lángvisszacsapáskor

- 1 gázbevezetés;
- 2 gázvezetés;
- 3 vízszintszelep;
- 4 nyomáskiegyenlítő cső.

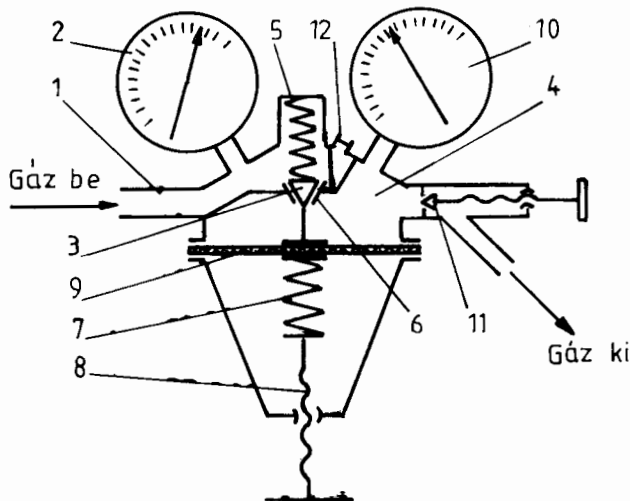


15. ábra. Zárt rendszerű vízzár

- 1 gázvezetés,
- 2 gázvezetés,
- 3 visszacsapószelep,
- 4 gázbuborékelosztó szita,
- 5 vízszintszelep,
- 6 vízfelfogó edény

## Nyomáscsökkentő szelep

A palackokból jövő nagynyomású gázt nem lehet közvetlenül hegesztésre használni. Az oxigénpalack 150 bar töltési nyomását hegesztéskor 1...2,5 bar-ra, vágáskor 1,5...10 bar-ra, a dissousgáz palack 15 bar töltési nyomását 0,1...0,5 bar-ra kell csökkenteni és a beállított értéken állandónak tartani. Egyszeres működésű (egyfokozatú) nyomáscsökkentőt mutat a 16. ábra.



16. ábra. Egyfokozatú nyomáscsökkentő szelep

- 1 nagynyomású tér; 2 manométer; 3 szelep; 4 kisnyomású tér;
- 5 rugó; 6 szeleptülék; 7 állítócsavar; 8 beállító rugó; 9 gumimembrán;
- 10 manométer; 11 pillanatszelep; 12 biztonsági szelep

Az oxigénreduktor jobbmenetes hollandianyával, a dissousreduktor kengyellel csatlakozik a palack szelepéhez. A nyomáscsökkentők jelzőszínei megegyeznek a gázpalackok jelzőszíneivel.

A palack szelepének nyitása után a gáz a 1 nagynyomású térbe áramlik. A gáz nyomását (palack-nyomást) a 2 manométer mutatja. Ezt a teret a 3 szelep zárja el a 4 kisnyomású (hegesztési nyomás) tértől azáltal, hogy az 5 rugó a 3 szelepet a 6 szelepülékre szorítja. A 4 redukált tér nyomását a 7 csavar becsavarásával lehet növelni, ekkor a 8 rugó a 9 gumimembránra támaszkodó 3 szelepet megemeli. Ha a redukált térben a nyomás a kívánt értéket eléri, akkor a nyomás a 9 gumimembránra hat és zárja a 3 szelepet. A hegesztési nyomást a 10 manométer mutatja. A 11 pillanatszelep megnyitásával a gáz a hegesztőpisztoly felé áramlik. A membránra ható rugóerő és a gáz nyomása szabályozza a szelep és a szelepülék közötti rést és így közel állandó üzemi nyomáson tartja a kimenő gázt. A megengedettnél nagyobb nyomás kialakulását a 12 rugóterhelésű biztonsági szelep akadályozza meg. A gázvezető nyílás gyors lezárására szolgál a 11 pillanatszelep.

## Hegesztő vezetékek

A gázokat tömlőkön, ill. csöveken vezetik a hegesztőpisztolyhoz. A gumitömlőnek legalább kétszer akkora nyomást kell kibírni, mint a nyomásszabályozóval beállítható legnagyobb nyomás. A tömlőket a csatlakozó végre csőbilinccsel kell felerősíteni.

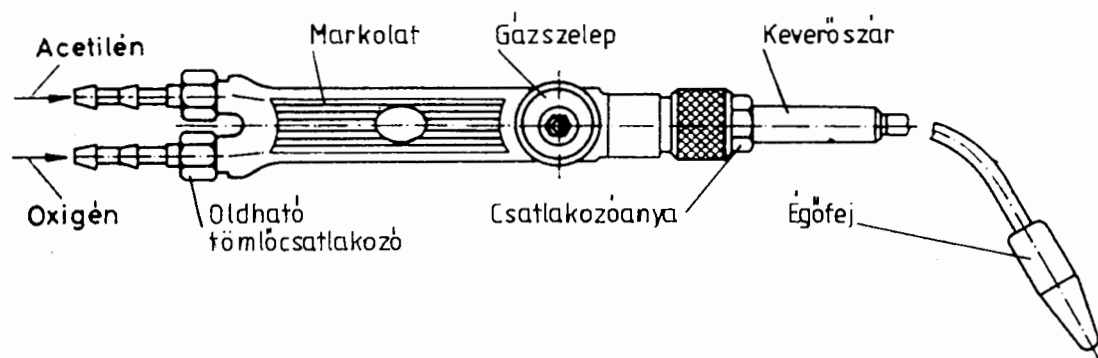
A tömlők hossza 5-10 méter, vagy ha a palacktól távolabb hegesztünk legfeljebb 30 m lehet. A hosszú tömlő használatát, ha lehet el kell kerülni, célszerűbb a palackok gyors mozgását szabványos hegesztőkocsi segítségével megoldani. Az oxigénhez használt gumitömlő háromszoros vászonbetéttel, kék színben, az acetilén gázhoz használt két-soros vászonbetéttel, piros színben készül.

Állandó vezetékként fém csővezetékot használnak. Az oxigén vezetésére 10 bar-ig varratnélküli acél-, réz-, vagy ötvözött alumíniumcsövet, 10 bar üzemi nyomás felett csak réz-, vagy ötvözött alumíniumcsövet lehet használni. Acetilén vezetésére csak varratnélküli acélcső alkalmazható.

## Hegesztőpisztoly

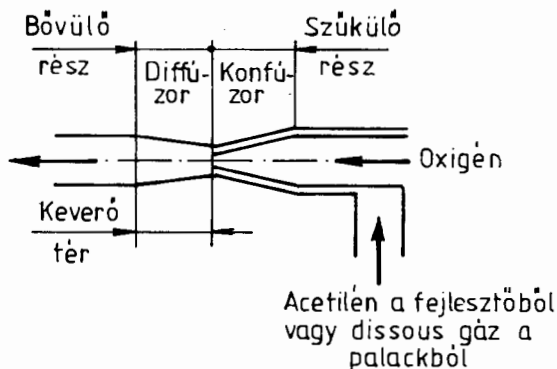
A hegesztőpisztolyban megy végbe az égő gáz és oxigén keveredése. A hegesztőpisztoly fő részei: markolat, keverőszár, égőfej. (Lásd 17. ábra)

A 18. ábra az általában használt kisnyomású (injektoros) hegesztőpisztoly esetében mutatja az oxigén és acetilén gázok keveredését.



17. ábra. Hegesztőpisztoly

A nagy nyomású oxigén a hegesztőpisztoly szűkítő részében 300...400 m/s sebességre felgyorsulva magával ragadja a kis nyomású acetilént. A diffúzorban a gázok lelassulnak és összekeverednek.



18. ábra. Injektoros pisztoly keverőtere

A cserélhető keverőszár rézből készül a jó hővezetés érdekében, így a benne áramló gázkeverék nem melegszik fel gyulladási hőmérsékletre. A keverőszárak cserélhetők, egy markolathoz általában 8 db keverőszár tartozik. A keverőszárat számozással látják el, a számozásból acélok hegesztése esetén következtetni lehet a hegeszthető lemezvastagságra és a hegesztéshez szükséges gázmennyiségre (3. táblázat).

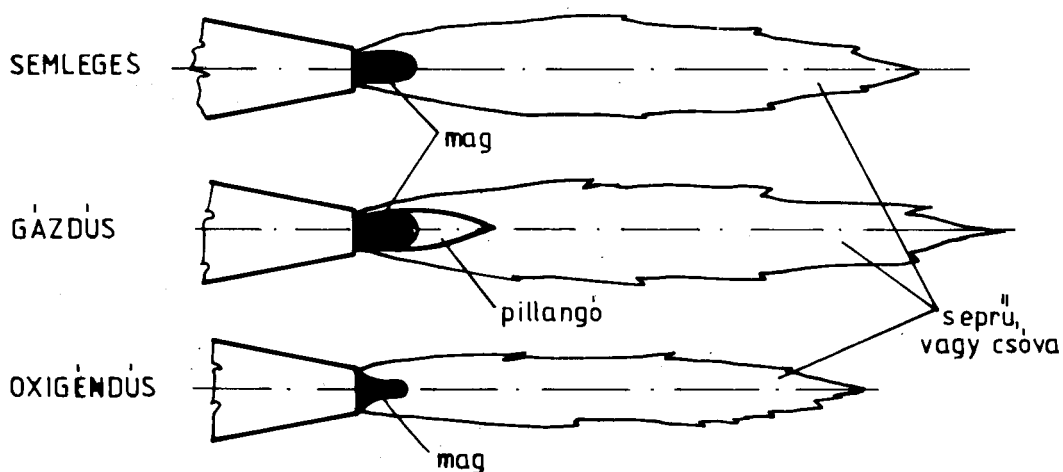
Egy adott keverőszárnál növelve a keverékgáz mennyiségét, növekszik a kiáramlás sebessége, a láng "elrepül" a pisztolyfej végétől. Ha túlzottan csökkentjük a gáz kiáramlási sebességét a láng a pisztolyba visszaég. Az ideális láng beállítása tehát biztonságtechnikai szempontból is lényeges. A keverőszárak cseréjével a megfelelő lángerősség beállítása - megfelelő biztonság mellett - megvalósítható.

3. táblázat. Technológiai paraméterek acélok lánghegesztéséhez

Keverőszár száma	Hegeszthető lemezvastagság, mm	Acetilén gáz		Oxigén	
		Nyomás bar	fogyasztás l/h	Nyomás bar	fogyasztás l/h
1	0,5 - 1	0,1	50 - 100	2	50 - 110
2	1 - 2		100 - 200		110 - 120
3	2 - 4	0,2	200 - 400		220 - 440
4	4 - 6		400 - 600		440 - 660
5	6 - 9	0,3	600 - 900		660 - 1000
6	9 - 14		900 - 1400		1000 - 1550
7	14 - 20	0,4	1400 - 2000	2,5	1550 - 2000
8	20 - 30	0,5	2000 - 3000		2200 - 3000

#### 2.1.4. A hegesztőláng szerkezete és fajtái

A jó hegesztés előfeltétele a hegesztőláng helyes beállítása. Az acetilén és az oxigén keverési aránya hegesztéskor 1:1...1,2. A legmegfelelőbb az 1:1,1 arány, mert ekkor a legnagyobb a láng hőmérséklete.



19. ábra. A hegesztőláng beállítása

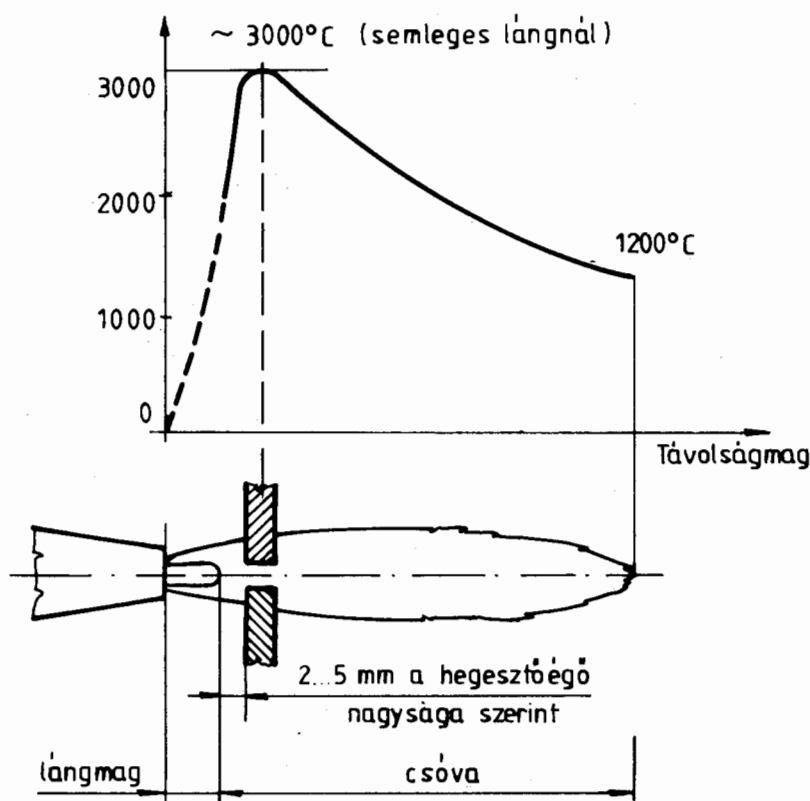
A keverési arányt a markolaton lévő gázszelepekkel kell beállítani. A hegesztőlángnak három övezete van:

- a fényesen világító kúp, amely a hegesztőpisztoly furata előtt helyezkedik el, kékesfehéren izzik, ez a *láng magja*;
- a világos, fehéren izzó *pillangó*, de ez csak gázdús lángnál látható;
- a lilás, gyengén világító *seprű, vagy csóva*.

Az acetilén és az oxigén keverési arányát tekintve a láng háromféle lehet (19. ábra):

- *semleges*,
- *gázdús* (redukáló),
- *oxigéndús* (oxidáló).

A **semleges** láng enyhén redukáló hőforrás, amely a hegfürdőben hátrányos fémtani-változást nem okoz. Az acetilén és a palackból jövő oxigén keverési aránya 1:1,1. A láng pillangója éppen eltűnik, tehát a láng csak két részből, a magból és a seprúból áll. **Semleges lánggal** hegeszthetők az ötvözetlen, a gyengén és erősen ötvözött acélok, az acélöntvény, a temperöntvény, a nikkel és ötvözetei, a vörösréz, a bronz, a cink, az ólom, az alumínium és ötvözetei.



20. ábra. A hegesztőláng hőmérsékletváltozása

A hegesztett munkadarab jelenléte megváltoztatja a hőmérsékleti értékeket

A **gázdús** láng a semleges lánghoz képest több acetilént tartalmaz. A lángnak ilyenkor három része van: mag, pillangó és seprű. **Acetiléndús lánggal** az öntöttvasak hegeszthetők, ahol az acetilénfelesleggel a hegesztés során jelentkező szénkiégés pótolható. A láng szén leadására hajlamos, ezért acélok hegesztésekor a hegfürdő szénét vesz fel, s a varrat az alapanyagnál edződésre hajlamosabb lehet. Ezért alkalmazását acélok esetében kerülni kell.

Az **oxigéndús láng** a semlegeshez képest több oxigént tartalmaz, s erősen oxidáló hatású. Az oxigéndús lángtól a fürdő túlhevül és részben elég, a varrat rideggé válik. Az elégést a fürdő szikrázása jelzi. A lángnak itt is csak két része van: a mag és a lila seprű. Sárgaréz hegesztéséhez oxigéndús lángot használnak, így a fürdő felületén létrejövő (ZnO) oxidfilm megakadályozza a mérgező cinkgőzök távozását.

A hegesztőpisztolyt a 20. ábra szerint úgy kell tartani, hogy a hegesztendő munkadarab felülete a lángmag hegyétől 2...5 mm távolságban legyen. Így a láng szerkezete megváltoztatja a redukáló hatást, és a legnagyobb hőmérsékletű részével kedvező ömlesztési folyamatot biztosít.

### 2.1.5. A lánghegesztés hozag- és segédanyagai

#### Hegesztőpálca

A lánghegesztés hozaganyaga *hegesztőhuzal* vagy öntött *hegesztőpálca*. A hozaganyag-nak mentesnek kell lenni oxidoktól, salaktól, olajtól, zsírtól és festéktől. Lágyacélok hegesztésénél a hegesztő pálca az alapanyaggal közel egyenlő széntartalmú. A kis szilíciumtartalom a fröcskölés megszűnését, a kis kén és foszfortartalom a varrat meleg, illetve hidegrepedését akadályozza meg.

Öntöttvas lánghegesztéséhez nagy szén- és szilíciumtartalmú szürkeöntvény pálcát használnak.

Ötvözetek hegesztésénél az alapanyaggal közel egyező összetételű hegesztőpálcát kell használnunk, de a várható kiegészések miatt a pálca ötvözőtartalma kicsit több is lehet.

A jelenleg Magyarországon gyártott hegesztőpálcák adatait tartalmazza a 4. táblázat. A kereskedelemben természetesen többféle gyártmányú hegesztőpálca vásárolható. Alkalmazásuk mindig a gyártó előírása szerint történjen.

#### Folyósítószer, hegesztőporok

A hegesztés magas hőmérsékletén mindig van kiegészés, oxidképződés. Ha a hegesztőláng az oxidokat nem tudja redukálni, akkor a varratban maradt oxidok rontják a hegesztés minőségét. Ennek elkerülésére lánghegesztéshez folyósítószert használnak.

A folyósítószer a hegesztéskor képződő oxidokat feloldják, velük hígán folyó, kis faj-súlyú salakot alkotnak, amely befedti az ömledéket, elősegíti az összeolvadást, megóvja a további oxidációtól és a hegesztés után könnyen eltávolítható a varrat felületéről. A folyósítóanyag lehet por, paszta és folyadék. Rendszerint por alakban hozzák forgalomba, a neve ekkor hegesztőpor. Hegesztőpor nélkül hegeszthető az ötvözetlen lágyacél, a lágy acélöntvény, a fehér temperöntvény. Hegesztőpor szükséges az öntöttvas, a szürke temperöntvény, a nemrozsdásodó sav- és hőálló acélok, a réz, az alumínium és ötvözetei, a



nikkel és a horgany hegesztéséhez. A folyósítószerke általában korrodáló hatásúak, ezért hegesztés utáni forró vizes mosással és erős drótkéfélyessel gondosan el kell távolítani.

4. táblázat. Gázhegesztő pálcák adatai

Típus	Összetétel %-ban	Hegesztési előírások
PANAUT 37	C = max. 0,12 Mn = 0,35 - 0,6 Si = max. 0,03 S = max. 0,034 P = max. 0,03	Semleges lánggal kell hegeszteni, folyósítószer használata nem szükséges
PANAUT Cu	Cu = min. 99,9 Szennyezők = max. 0,1	Semleges lángot kell beállítani, boraxos folyósítószerrel kell alkalmazni
PANAUT Cu Zn	Cu = 59 - 61 Si = 0,3 - 0,7 Szennyezők = max. 0,5 Zn = maradék	Oxigéndús lángot kell beállítani, boraxos folyósítószerrel kell alkalmazni.
PANAUT AL	Al = min. 99,5 Fe = max. 0,3 Si = max. 0,5	Semleges lánggal kell hegeszteni, kloridos - fluoridos folyósítószerrel kell alkalmazni.

### 2.1.6. A lánghegesztés technológiája

A hegesztőpisztoly tartása akkor helyes, ha a láng a hegesztendő lemezéleket egyidejűleg és egyenlő mértékben olvasztja meg. Ha két anyag vastagsága eltér egymástól vagy az egyik jobban vezeti a hőt, akkor a lángot a középvonaltól annyira kell megdönteni, hogy mindkét anyag egyenlő mértékben ömöljön meg. A varratlerakás iránya szerint megkülönböztetünk *balra és jobbra hegesztést*. Balra hegesztésnél a pálcát halad elől, azt követi a láng (21.a ábra). Jobbra hegesztésnél a láng halad elől, utána megy a pálcát (21.b ábra).

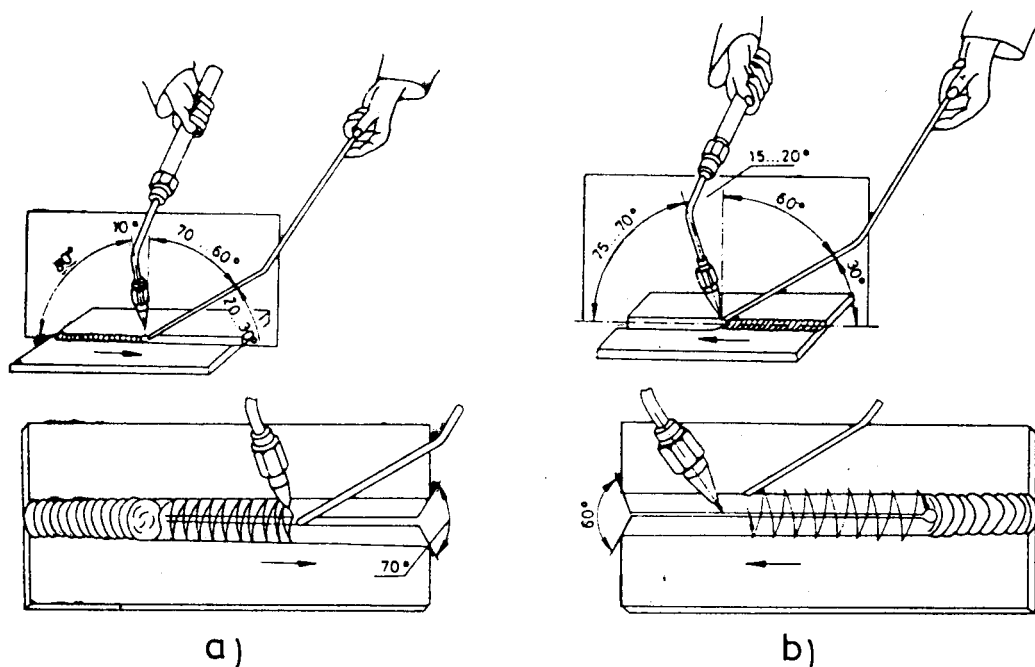
**Balra hegesztjük** az acélokat 4 mm vastagságig, a korrózióálló acélokat 2 mm-ig. Az öntöttvasat, a rezet, a sárgarezet, a bronzot, az alumíniumot és ötvözetét, a cinket és az ólomot a lemezvastagságtól függetlenül balra célszerű hegeszteni.

Jobb beolvadás elérése és a hegesztési teljesítmény növelése érdekében **jobbra hegesztjük** az acélokat 4...12 mm vastagságig, a korrózióálló acélt 2 mm vastagság felett, a nikkel és a monelfémet.

Vízszintes helyzetű acéllemez balra hegesztésekor a lángmaggal 2...3 mm távolságban közelítjük meg a lemezt. Megvárjuk míg a lemez vörös-, majd sárga-, végül fehérizzásba

kerül. Amikor az izzó hőfolt felülete kifényesedik - ez a megömlés jele - akkor a pálca végét tengelyirányú mozgással a megömlött fűrdőbe mártogatjuk. A hegesztés folyamán a pálca gyors mártogató mozgást végez, melyet a láng egyenletesen követ.

Vékony lemezek pálca nélkül is hegeszthetők. A szorosan illeszkedő lemezek felett döntött égőfejjel végighaladva a lemezszélek (dudor nélkül) egybeolvadnak. Ezt a módszert elsősorban a bádigos és karosszériaiparban alkalmazzák, ahol a tömörség és tetszetősség fontos követelmény.



21. ábra. A hegesztés irányai  
a) balra hegesztés b) jobbra hegesztés

### Balra hegesztéskor előforduló hibák:

- a láng megemelkedik, ennek elégtelen összeolvadás a következménye,
- helytelen pálca és pisztolyvezetés asszimmetrikus varratot okoz,
- a pálca vége a pisztoly szájnyílásába kerül, az anyag erős durrogás kíséretében szétfröccsen,
- a bevitt hő túl sok, túl lapos a varrat,
- a bevitt hő túl kevés, a varrat túl domború,
- a kemény (erős) láng szétfújja a megömlött fémfűrdőt.

**Jobbra hegesztéskor** a pálca a lemezek közé kb. 1/2 lemezvastagságig benyúlik. Mivel a pálca vége takarja a lángot, ezért folyamatos ívelő mozgást kell végezni vele. A lángmag szintén benyúlik - kb. 1/3 lemezvastagságig - a lemezek közé. A leélezett lemezek alsó élére irányuló láng hatására a lemezek megömlenek és egy körte alakú *alapnyílás*

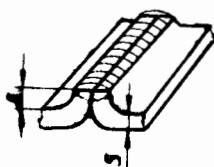
jön létre. A gondosan végigvezetett alapnyílás biztosítja a jó gyökösszehegesztésnek, ezért a **jobbira hegesztés gyökutánhegesztést nem igényel.**

### Jobbra hegesztésnél előforduló hibák:

- túl erős láng hatására megnő az alapnyílás, az ömledék átcsurog,
- túl gyenge láng nem képes a teljes keresztmetszetet átolvasztani, a gyökhegedés nem tökéletes.

### A munkadarabok előkészítése hegesztéshez

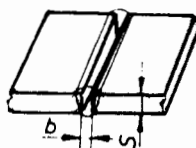
PEREMVARRAT



$$s \leq 2 \text{ mm}$$

$$c = s + 1 \text{ mm}$$

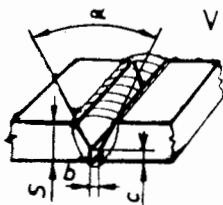
I- VARRAT



$$s \leq 1 \text{ mm} \quad b = 0-1 \text{ mm egyoldaltól}$$

$$s = 1-4 \text{ mm} \quad b \geq s \text{ mm}$$

V - VARRAT



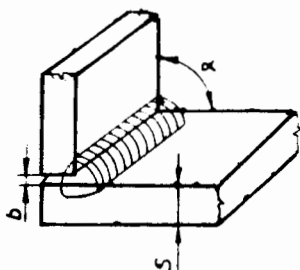
$$s = 4-8 \text{ mm}$$

$$\alpha = 50-60^\circ$$

$$b = 2-3 \text{ mm}$$

$$c = 0-2 \text{ mm}$$

BELSŐ SAROKVARRAT

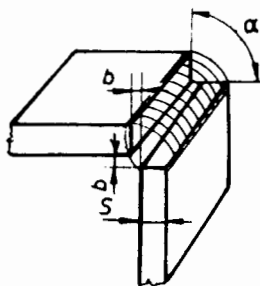


$$s = 2-12 \text{ mm}$$

$$b = 0-2 \text{ mm}$$

$$\alpha \geq 50^\circ$$

KÜLSŐ SAROKVARRAT

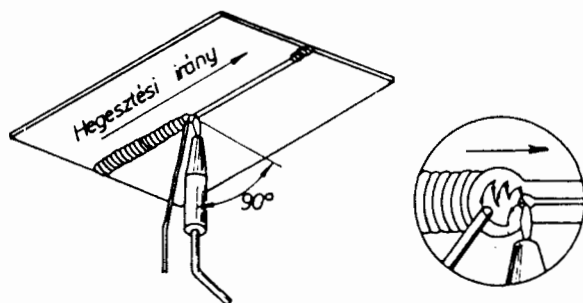


$$s = 2-12 \text{ mm}$$

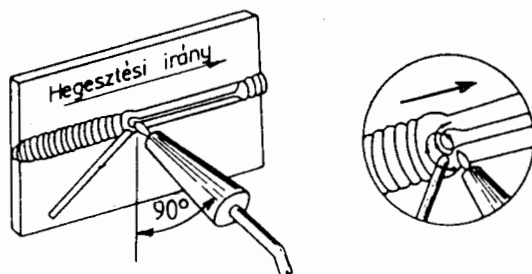
$$b = 0-2 \text{ mm}$$

$$\alpha = 60-120^\circ$$

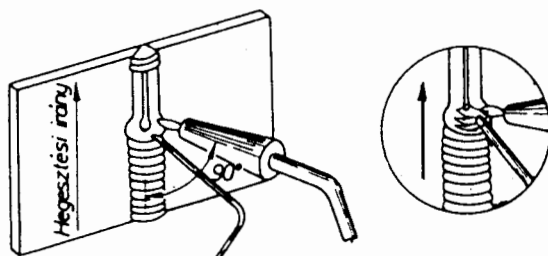
Hegesztés előtt a munkadarab felületét meg kell tisztítani minden szennyeződéstől (fésék, olaj, rege, por, piszok, zsír stb.). Hasonló tisztaságúnak kell lenni a hegesztőpálcának is, mert a varratba kerülő szennyezők hegesztési hibákhoz vezetnek, ezzel rontják a varrat szilárdsági tulajdonságait. A munkadarab leélezését, ha lehet a lemezdarabolással együtt végzik. A darabolás történhet hidegen, pl. lemezollóval, fűrészeléssel, gyalulással, marással stb. vagy melegen, pl. lángvágással, plazmavágással. A hegesztésnél alkalmazott varratfajtákat és élkiképzéseket a 22. ábra mutatja.



FEJFELETTI TOMPAVARRAT KÉSZÍTÉSE



FALMENTI (HARÁNT) TOMPAVARRAT KÉSZÍTÉSE



FÜGGŐLEGES TOMPAVARRAT KÉSZÍTÉSE

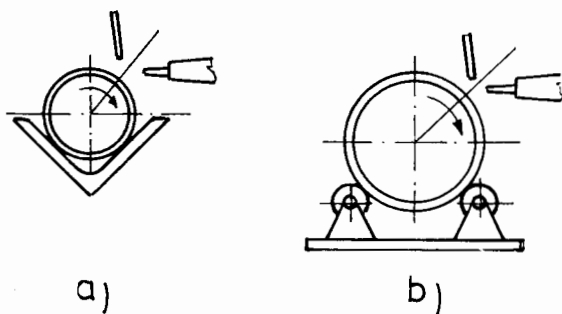
Ügyelni kell arra, hogy a lemezek közötti illesztési hézag állandó legyen, ennek érdekében a lemezeket több helyen rövid fűzővarrattal össze kell hegeszteni. A fűzővarratok egymástól való távolsága a lemezvastagság függvénye, annak 20-30-szorosa. A fűzővarratok helyettesíthetők a munkadarab leszorításával, vagy hegesztőkészülékbe helyezéssel.

### Hegesztési helyzetek

A hegesztéskor törekedni kell arra, hogy a hegesztendő munkadarabok vízszintes síkban helyezkedjenek el. Sokszor előfordul ettől eltérő hegesztési helyzet is. Általában a különleges helyzetben történő hegesztéskor a fajlagos lángenergia kisebb, ezzel a nagytömegű ömledék létrejöttét kerüljük el. *Pozícióhegesztésnél* lényeges a pálcá és pisztoly összehangolt vezetése, amelyet a 23. ábra szemléltet.

### Csövek hegesztése

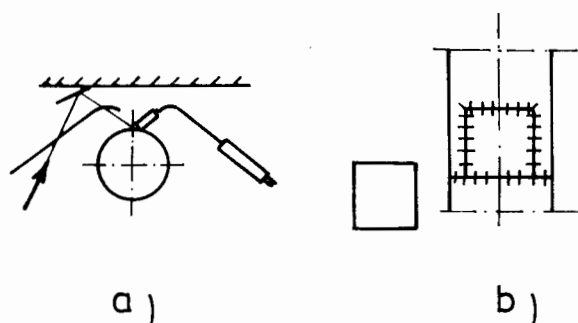
Csöveket rendszerint három helyen fűzzük össze, ügyelve a csövek egytengelyűségére. Az illesztési hézag rendszerint a cső falvastagságának  $3/4$ -e. Kisebb átmérőjű csöveket szögvasba vagy U-vasba fektetve (24.a ábra), nagyobb átmérőjű csöveket forgószámolyra fektetve lehet hegeszteni (24.b ábra). A csövet a forgatás irányával szemben hegesztjük, a körvarrat befejezésével a varrat kezdetét 10 mm-nyire megolvasztjuk.



24. ábra. Csövek hegesztése  
a) szögvasban; b) forgószámolyon

Falak közelében a varrat nem látható, a hegesztést ilyenkor tükörből kell figyelni (25.a ábra). Ha az égővel a fal felőli oldalhoz nem tudunk hozzáférni, a cső felénk néző oldalán ablakot vágunk, a cső hátsó felületét belülről meghegesztjük, majd az ablakot visszahegesztjük (25.b ábra).

Csővezeték fektetésekor a csövet az árokban már nem lehet forgatni, ezért fejtöredék készítenek, ami lehetővé teszi, hogy a hegesztést alulról is el lehessen végezni.



25. ábra. Csőhegesztés fal mellett  
a) tükörből b)ablakos  
hegesztés

## 2.2. Bevont elektródás kézi ívhegesztés

A *bevontelektródás kézi ívhegesztés* a legismertebb és legerjedtebb hegesztési eljárás. A közel 100 éve megismert eljárás lényegében változatlan elven alapszik, a hegesztő-áramforrások és hegesztőelektródák nagymértékű fejlesztésével az alkalmazási köre lényegesen megnőtt. Bár a világon tapasztalható fejlődés az automatizálás és robotizálás felé mutat, mindig lesznek olyan hegesztési feladatok, amelyek csak kézi hegesztéssel valósíthatók meg gazdaságosan. Az eljárás kötő- és felrakóhegesztésre, ill. egyéb célokra (pl. gyökök hornyolása, ívvágás stb.) is alkalmazható.

### 2.2.1. A villamos ív fogalma, keletkezése

A *bevont elektródás kézi ívhegesztés* olyan ömlesztő hegesztő eljárás, melynek hőforrása a hegesztendő munkadarab és egy bevont leolvadó fémelektróda között keltett ív. A varratvázat kitöltő fém az elektródából olvad le. Az ívben átolvadó fémet a bevont elektródás kézi ívhegesztésnél az átolvadó bevonatból fejlődő védőgázok és a folyékony salak védi a környezet káros behatásai ellen.

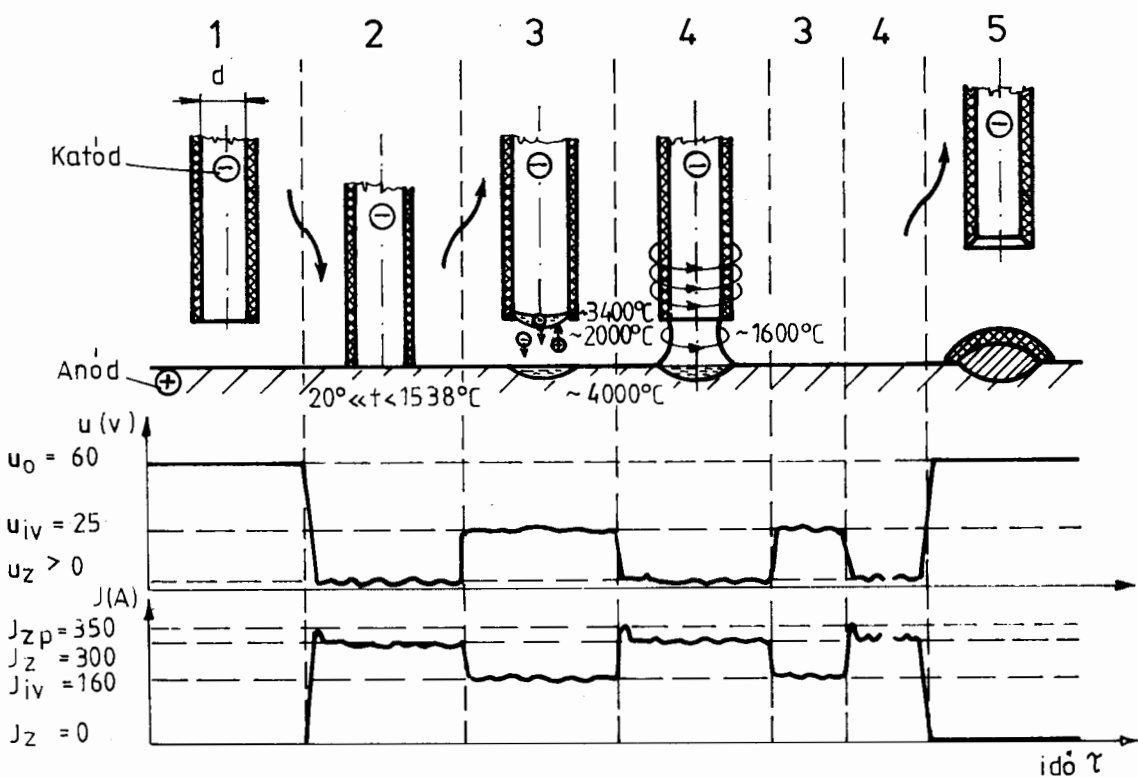
A hegesztő ív szilárd vagy folyékony halmazállapotú fémek között, gázközegben végmenő hosszantartó elektromos kisülés. A villamos ív rendkívül rövid idő alatt képes a fémek olvadáspontját meghaladó hőmérsékletet előállítani. A koncentrált hőhatású villamos ív létrehozásában és fenntartásában két fizikai folyamat játszik szerepet.

a) **elektronemisszió:** ahhoz, hogy a villamos ívet létre lehessen hozni, a fémelektróda hőmérsékletét olyan értékre kell megnövelni, hogy abból elektronok tudjanak kilépni. Az elektronoknak energia hatására fémes anyagból történő kilépését *elektronemisszió*nak, hőenergia hatására történő kilépését *termikus emisszió*nak nevezzük. (Az elnevezés a kilépés = emittálás szóból ered.) Az elektronemisszió feltétele, hogy az elektron kinetikai energiája a kilépéshez szükséges munkánál nagyobb legyen. A kilépési munka fémenként változó.

b) **ütközési ionizáció:** a termikus emisszió során kilépett elektronok a fémektróda és a munkadarab között lévő feszültségkülönbség hatására felgyorsulnak és nagy sebességgel haladnak a pozitív pólus felé. Útjuk közben ütköznek a levegőben lévő semleges töltésű gáztomokkal, s ütközésük során azok külső elektronhéjáról elektronokat választanak le. Az így létrejött pozitív töltésű ionok az elektronoknál jóval kisebb sebességgel a negatív pólus felé haladnak. A folyamatot *ütközési ionizációnak* nevezik.

### 2.2.2. Az ívhegesztés ömlesztő folyamata

A villamos ívhegesztésben résztvevő valamennyi folyamatot a szélsőségesen rövid lefolyási idő jellemzi. A hegesztő áram és ívfeszültség változását tehetetlenségtől mentes oszcillográffal lehet rögzíteni. Az anyagátmenet lefolyását gyorsított filmfelvételek készítésével lehet tanulmányozni. Az eljárás lehetővé teszi másodpercenként 1000 -2000 felvétel készítését. A felvételt lassítva levetítve tanulmányozható az anyagátmenet. A vonatkozó kutatómunkák alapján az ívhegesztés ömlesztő folyamatát, vázlatosan, idealizált formában tünteti fel a 26. ábra.



26. ábra. Ívhegesztés ömlesztő folyamata

Az egyszerűség kedvéért egyenáramú hegesztőgépet választunk. A 26. ábra alsó része az áramerősség változását, a középső rész a feszültség változását tünteti fel idealizált módon. Az ábra felső része az anyagátmenet lefolyását érzékelteti, nagycseppes anyagátmenet esetén. Példánkban az áramerősség és feszültség értékeinek közelítő meghatározásához  $d = 4$  mm-es bevont elektródát veszünk alapul, melyet az áramforrás negatív sarkára kötünk. A hegesztés során öt jellegzetes fázist lehet megkülönböztetni.

**1. Üresjárás:** az üresjárási feszültség vagy gyújtófeszültség ( $U_0$ ) az áramforrás felépítésétől függ, bevont elektródás kézi ívhegesztésnél 45 - 60 V. Példánkban  $U_0 = 60$  V. Az üresjárási áramerősség  $I_0 = 0$  A. Az elektródának az alapanyaghoz való közelítése során az elektróda csúcsán sűrűsödnek a szabad elektronok, de az elektróda alacsony hőmérséklete miatt ( $20^\circ\text{C}$ ) az elektronemisszió nem tud létrejönni.

**2. Katódfalt előmelegítése:** az elektróda hegyének az alapanyaghoz való érintése esetén a feszültség zárlati értékére  $0 < U_z < 1$  V-ra csökken. Az áramerősség a zárlati áram pillanatnyi értékét ( $I_{zp} = 350$  A) éri el, de az áramforrás dinamikus karakterisztikájának megfelelően a zárlati áram pillanatnyi értéke csökken az áramforrás tartósabb rövidzárási értékére ( $I_z = 300$  A). A zárlat következtében a katód és anód hőmérséklete gyorsan emelkedik olyan értékűre, amely az elektronemisszióhoz elégséges.

**3. Ívkeltés:** az ívkeltés az előmelegedett elektróda végének a munkadarabtól való eltávolítását jelenti a stabil ívhossznak megfelelő értékre, amely megközelítőleg az elektróda átmérőjével egyezik meg. A feszültség az áramforrás statikus karakterisztikájának megfelelő ( $U_{iv} = 25$  V) értékre nő, az áramerősség a megfelelő hegesztő áramerősségre csökken ( $I_{iv} = 160$  A). Eközben kialakul az elektróda és a munkadarab között az ívoszlop, melynek talpa az elektródán a katódfalt (egyenes polaritás esetén), az alapanyagban az anódfalt. A katódfalt hőmérséklete  $\sim 3500$  °C-ra, az anódfalt hőmérséklete  $\sim 4000$  °C-ra nő. Az ív átlagos hőmérséklete  $\sim 2000$  °C, bár az ívoszlopban ennél lényegesen nagyobb hőmérsékletek is létrejönnek, de a távolság csökkenésével a hőmérséklet értéke rohamosan csökken. E hőmérsékletek meghaladják a hegesztési folyamatban résztvevő anyagok olvadáspontjait, sőt forrójait is.

A hegesztési folyamat harmadik fázisában a villamos ív hatására az alapanyag felületén hegfürdő jön létre, és az elektróda vége is megolvad. A megolvadt fémcseppet a felületi feszültség az elektróda végén igyekszik tartani, a túlhevült fémcseppben keletkező gázok a fémcseppet leszakítani törekednek. Az elektródán átfolyó áram az elektróda körül mágneses teret létesít, melynek erővonalai rövidülni igyekeznek, s ezzel a cseppet elvékonyítják, elősegítik az anyagátmenetet. A folyamatot *Pinch* effektusnak nevezik.

**4. Anyagátmenet:** a 3. fázisban létrejövő hatások eredményeként az elektróda csúcsán megolvadt fém átömlik az alapanyagra, s közben rövidzárlatot létesít. A feszültség és áramerősség zárlati értékét veszi fel. A megolvadt fém átömlésével a rövidzárlat automatikusan megszűnik és ismét a 3. fázis áll be. Ívhegesztés folyamatában a 3. és 4. fázis sűrűn váltja egymást, a változás periódusszáma az elektróda bevonatának jellegétől függ.



Nagycseppben leolvadó elektródánál a cseppátmenet száma másodpercenként 7-re is csökkenhet (pl. EB és EC típusú elektródáknál). Finomcseppes átmenetet eredményez az ER típusú elektróda, a cseppátmenet permetszerűvé válik (másodpercenként 2000), fémes rövidzárlat ilyenkor nem jön létre.

**5. Ívmegszakítás:** az ívhegesztés utolsó fázisa az ívmegszakítás, akkor következik be, ha az elektróda leolvasztása és a végkráter gondos feltöltése után az ív hosszát annak megszakadásáig növeljük. A feszültség és az áramerősség az üresjáratú értéket vesz fel.

### 2.2.3. Áramforrások bevont elektródás kézi ívhegesztéshez

Az ívhegesztő áramforrások olyan berendezések, melyek a hegesztési feladattól függően egyenáramú vagy váltakozó áramú ív létrehozását és fenntartását folyamatosan biztosítani tudják.

Az ívhegesztő áramforrásoknak az alábbi követelményeket kell kielégíteni:

- a hegesztőív könnyű gyújtása és tartása,
- az ív hosszának kismértékű ingadozásakor a hegesztőívnek nem szabad megszakadni,
- a hegesztőáram fokozatmentesen és széles tartományban szabályozható legyen,
- az áramforrás ne legyen rövidzárlatra érzékeny,
- az áramforrás megfelelő dinamikus tulajdonságú legyen (rövidzárlat után a feszültség gyorsan emelkedjen),
- az áramforrás statikus jelleggörbéje meredeken eső legyen.

A fenti követelményeket csak speciális hegesztő áramforrások tudják kielégíteni, melyek hegesztődinamók, hegesztőtranszformátorok és egyenirányítók lehetnek.

a) A **hegesztődinamók** két részből állnak, villany- vagy robbanómotorból és egyenáramú dinamóból. A villamos motor az egyenáramot fejlesztő dinamóval közös házba és közös tengelyre van építve. Az áramátalakítás tehát mechanikus kapcsolat révén - közös tengely - jön létre. Külső munkálatoknál használnak belsőégésű motorral összekapcsolt hegesztődinamót is. Magyarországon jelenleg nem gyártanak hegesztő dinamót, ezért alkalmazásuk háttérbe szorult.

b) A **hegesztőtranszformátor** a hálózati nagyfeszültségű, kis erősségű áramot, indukció révén a vasmag közvetítésével, kisméretű, nagy erősségű, hegesztésre alkalmas árammá alakítja át. A szokásos normál transzformátorok nem alkalmasak közvetlenül hegesztésre, mivel nem biztosítják a meredeken eső jelleggörbét. A szükséges módosítást villamos úton érik el. Az utóbbi évtizedben a hegesztő kistranszformátorok gyártása terjedt el, viszonylag olcsó áron beszerezhetők.

c) A hegesztő **egyenirányítók** a váltakozó áramot villamos úton alakítják egyenáramúvá. A berendezés fő része egy transzformátor, melynek szekunder áramát száraz egyenirányító (szelén, germánium, szilícium) alakítja át lüktető egyenárammá. Az ívhegesztő egyenirányítók egyre inkább tért hódítanak, mivel felépítésük egyszerű, forgó alkatrészt a hűtő ventilátorokon kívül nem tartalmaznak, kicsi az üresjárási veszteségük, nyugodt hegesztő ívet biztosítanak. Nagyüzemi körülmények között előnyösen alkalmazhatók. Az áramforrások tulajdonságainak összehasonlítását és kiválasztásának szempontjait az 5. táblázat tartalmazza.

5. táblázat. Áramforrások kiválasztásának szempontjai kézi villamos ívhegesztéshez

Kiválasztási szempontok	Egyenirányítók	Dinamók	Transzformátorok
Beszerezési költség	nagy	nagy	kicsi
Karbantartási költség	kicsi	nagy	kicsi
Javítási költség	nagy	nagy	kicsi
Hatásfok	0,5...0,7	0,45...0,6	0,75...0,9
Üresjárási teljesítmény kW	0,3...0,8	1,6...3,2	0,4...0,8
A hálózat terhelése	háromfázisú	háromfázisú	egyfázisú
Zajszint	alacsony	magas	közepes
Élettartam	közepes <sup>1</sup>	közepes	hosszú
Hegeszthető elektródák	valamennyi típus	valamennyi típus	valamennyi, bázikus kivéve
Fúvóhatás	közepes	erős	csekély

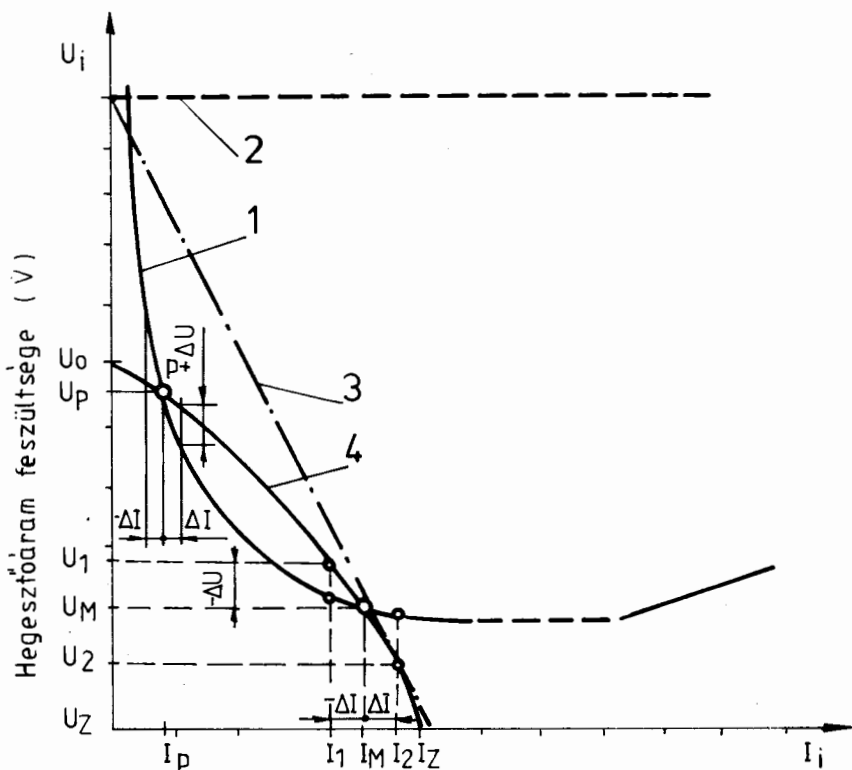
Megjegyzés: <sup>1</sup> Egyenirányító elemek élettartamától függ.  
Azok cseréjével tovább üzemeltethető.

### Ívkarakterisztika, áramforrások jelleggörbéi

A hegesztő áramot olyan áramforrásnak kell szolgáltatni, amely megfelel a hegesztő ív stabil fenntartása követelményének. A *hegesztő ív feszültség és áramerősség összefüggését az ív statikus jelleggörbéjének, karakterisztikájának* nevezzük.

Az ív jelleggörbéje két jellegzetes szakaszból áll. Az első rész meredeken, később enyhén esik, majd bizonytalan szakasz után a második rész enyhén emelkedik (27. ábra: 1. jelleggörbe).

A hegesztő áramforrásnak jelleggörbéje olyan legyen, hogy a megfelelő áramerősség mellett az ív fenntartásához szükséges feszültséget szolgáltatni tudja, figyelembe véve a kézi ívhegesztésnél elkerülhetetlen ívhossz ingadozást.



27. ábra. A hegesztő ív és különböző statikus áramforrások jelleggörbéi

- 1 A hegesztő ív jelleggörbéje;
- 2 Hálózati áram jelleggörbéje;
- 3 Hálózati áram jelleggörbéje előtétellenállással módosítva;
- 4 Eső jelleggörbéjű hegesztő áramforrás.

A 27. ábra 2-es szaggatott vonala a hálózati áram jelleggörbéjét mutatja. Mivel a hálózat feszültsége minden terhelésnél közel állandó, ívhegesztésre nem alkalmas. A hálózati áramot hegesztésre alkalmassá tehetjük, ha az áramkörbe előtétellenállást kapcsolunk (3-as ferde egyenes). Ilyen előtétellenállással jól lehet hegeszteni, de a hegesztés nem gazdaságos.

Hegesztő áramforrás jelleggörbéjét mutatja a 4 jelű görbe. Az áramforrás jelleggörbéje két pontban metszi az ív karakterisztika görbéjét. A P pont nem jelent stabil munkapontot, mert ha valamely külső hatás miatt  $I_p$  áramerősség  $-\Delta I$ -vel változik, az ív fenntartásához nagyobb feszültség szükséges, mint amit a hegesztő áramforrás biztosítani tud. Az ív tehát megszakad. Ha az áramerősség változása ellenkező értelmű, az áramforrás  $+\Delta U$  többletfeszültsége az áramerősséget  $I_M$  értékre növeli. Az áram M ponton túli növelése

az áramforrás feszültségének csökkenését, ez pedig az áramerősség csökkenését eredményezi. Az **M** pont tehát stabil munkapont, mivel az áramerősség mindkét irányú változás esetén a kiinduló (**M** munkaponti) helyzet visszaáll.

A hegesztés közben létrejövő rövidzárlatok miatt a hegesztő áramforrásokat úgy méretezik, hogy a zárlati áramot hosszabb ideig is károsodás nélkül állják.

A 27. ábrán látható, hogy meredeken eső gép jelleggörbe esetében ívhosszváltozáskor létrejövő feszültségváltozás ( $U_1$ ;  $U_2$ ) csak kisebb mértékű ( $I_1$ ;  $I_2$ ) áramerősség változást okoz. Az áramerősség változás annál kisebb, minél meredekebb a hegesztő gép jelleggörbéje. Ez kézi ívhegesztésnél előnyös, mert az elkerülhetetlen ívhosszváltozás esetén az áramerősség változása nem jelentős.

#### 2.2.4. Bevont elektródák

A bevont elektródáknak igen sok követelményt kell kielégíteni:

- garantálni kell a hegesztett kötés jóságát, gazdaságosságát, szépségét,
- biztosítani kell a könnyű munkavégzést, egészségre ártalmas nem lehet,
- gyártásuknak egyszerűnek, gazdaságosnak kell lenni.

Mindezen követelményeket csak nagyon sokféle elektródával lehet kielégíteni, ezért a bevont elektródák sokféle változatát dolgozták ki.

1. Felhasználás szerint lehet:

- a) kötő elektróda, hegesztett kötés létrehozására,
- b) felrakó elektróda, különleges, pl. kopásálló vagy korrózióálló felületi réteg felrakására,
- c) különleges elektróda (pl. vágó, hornyoló).

2. Kémiai összetételük szerint:

- a) ötvözetlen szerkezeti acél elektródák,
- b) gyengén ötvözött elektródák (pl. melegszilárd acélokhoz),
- c) erősen ötvözött elektródák (pl. hő- és korrózióálló acélokhoz),
- d) öntöttvas elektródák,
- e) alumínium elektródák.

3. A bevonat jellege szerint:

- a) ívstabilizáló bevonatok: csak az ívhúzást (ionizálást) segítik elő, varratvédelmet nem biztosítanak,
- b) a levegő káros behatása ellen védő bevonatok: gázképződéssel vagy salakképzéssel védik a megolvadt fémcseppeket,

- c) ötvöző bevonatok: a hegyanyag ötvözését biztosítják, alkalmazásakor a fémelektroda ötvözetlen anyagból készül,
- d) kombinált bevonatú elektródák: a maghuzal körül helyezkedik el az ívgyújtást segítő, míg kívül a többi szempontból fontos bevonat (rutil - bázikus elektródák).

### A legfontosabb bevonattípusok a következők

A **bázikus** bevonatú (kréta  $\text{CaCO}_3$ ; dolomit  $\text{MgCO}_3$ ; folypát  $\text{CaF}_2$  stb.) elektródák egyenáram fordított polaritással, vagy váltóárammal kell hegeszteni. Egyenáramú hegesztésnél fordított polaritás esetén - mikor az elektróda <sup>pozitív</sup> ~~negatív~~ pólusra van kötve - nagyobb feszültség kell az ív újragyújtásához. Ezért a hegesztőtranszformátor üresjáratú feszültségének is nagyobbaknak kell lennie 65 V-nál.

Az elektróda közepes cseppekben olvad le, a varrat egyenletes, a beolvadás csekély, a sarokvarrat enyhén domború. A bevonat érzékeny a nedvességre, ezért hegesztés előtt az elektródát feltétlenül ki kell szárítani (~250°C-on 2 óráig).

A bázikus elektróda varratának szívósságát negatív hőmérsékleten is megtartja, ezért negatív hőmérsékleten üzemelő hegesztett szerkezetek esetén is alkalmazható.

A **rutilos** (rutil-savas, rutil-cellulóz, rutil-bázikus) bevonat fő alkotója  $\text{TiO}_2$ . Az elektródák közepesen vastag (R jelű), és különlegesen vastag (RR jelű) bevonatúak lehetnek.

Az elektródák egyenáram egyenes polaritással, vagy váltóárammal olvaszthatók le. Az elektróda nem érzékeny az ívhossz változására, ívmegszakadás után könnyen újragyújtható. Finom cseppekben olvad le, igen jó a résáthidaló képessége, ezért jól alkalmazható pozícióban való hegesztésre. A varrat felülete enyhén pikkelyezett, a sarokvarrat kissé domború.

A **cellulóz** bevonat alkotói: cellulóz faliszt, keményítő stb. Az alkalmazható áramnem a bevonat tényleges összetételétől függ, ezért a katalógusadatok betartása igen fontos.

A varrat felületén kevés könnyen eltávolítható salak képződik, amely gyorsan megszilárdul, ezért kiválóan alkalmas pozícióban való hegesztéshez (pl. távvezetéki csövek helyszíni hegesztése). Jó a résáthidaló képessége, illesztésre kevésbé érzékeny, mély beolvadás jellemzi.

A hazai gyártású **PANELEKTRODE** típusú kötőelektródákat - legfontosabb jellemzőivel - tartalmazza a 6. táblázat.

Az **elektróda kiválasztásánál** több szempontot kell mérlegelni, ezért feltétlenül szükségesek a gyári katalógusok. Legfontosabb a bevonat típusának (pl. bázikus vagy rutilos), majd ezen belül a csoport kiválasztása (pl. EB 11 vagy EB 12).

A kiválasztást az alábbi lényeges szempontok szerint végezzük:

- alapanyag összetétele,
- alapanyag szilárdsága,
- hegesztési helyzetek,
- a varrat szilárdsági követelményei,
- a hegesztés körülményei,
- a berendezés üzemelésének körülményei.

6. táblázat. Hazai gyártású elektródák

Jelölés	Aramnem, polaritás, gyújtó-feszültség	Fő jellemző
ER 11	= — ~ 50 V	Közepes szilárdságú, felületi rozsdára viszonylag érzéketlen, KV min. 47 J -20°C-on.
ER 12	= — ~ 50 V	Lemezek, csövek, tartályok hegesztésére, minden helyzetben, KV min. 47J 0°C-on.
ER 14	= — ~ 50 V	Nagy illesztési hézag esetén jól alkalmazható, KV min. 47 J 0°C-on.
ER 21	= — ~ 45 V 40 V	Jól hegeszthető elektróda, de csak vízszintes helyzetben, KV min. 47 J +20°C-on.
ER 22	= — 45 V	Vékony lemezek és fűzővarratok hegesztésére, KV min. 47J +20°C-on.
ER 23	= — ~ 50 V	Minden helyzetben jól hegeszthető, szennyezett lemezek esetén is alkalmazható, KV min. 47 J 0°C-on.
ER 28	= — ~ 45 V 40 V	Kistranszformátorokkal való hegesztésre kiváló, csak vízszintes helyzetben alkalmazható
EB 11	= + ~ 80 V	Ötvözetlen és gyengén ötvözött acélszerkezeteknél is alkalmazható, KV min. 47 J -20°C-on.
EB 12	= — ~ 65 V	Mint az EB 11, repedésre kevésbé hajlamos, KV min. 47 J -20°C-on.
ER 51 Fe	= — ~ 50 V	Nagyteljesítményű elektróda, 185 %-os kihozatalú, KV min. 47 J 0°C-on
ER 52 Fe	= — ~ 65 V	Csak vízszintes helyzetben, 210 %-os kihozatalú, KV min. 47 J 0°C-on.
EB 51 Fe	= + ~ 65 V	Kiváló mechanikai tulajdonságú, csak vízszintes helyzetben, KV min. 47 J -20°C-on.
EB 52 Fe	= — ~ 65 V	Jó mechanikai tulajdonságú 200 %-os kihozatalú, KV min. 47 J -20°C-on.

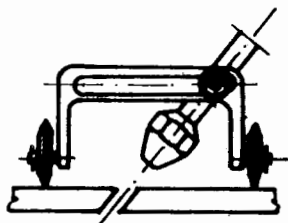
Az elektróda átmérőjének megválasztásakor a technológiai és gazdaságossági szempontokat kell figyelembe venni. Nagyobb átmérőjű elektróda választása gazdaságosabb és csökkenti a zsugorodás mértékét is. Kisebb átmérőjűvel viszont több varratsor készíthető, s a következő az előzőt átnormalizálja, így szívósabb kötést kaphatunk. Az elektróda átmérője ( $d_e$ ) megközelítőleg meghatározza az alkalmazható áramerősséget is. Ötvözetlen, ill. gyengén ötvözött acélok hegesztésénél  $I = 40 \cdot d_e$  (A), erősen ötvözött acéloknál  $I = 30 \cdot d_e$  (A) átlagos értékkel lehet számolni. Legcélszerűbb azonban a gyártó katalógusadatait betartani. Ha a varrat rajzolata szépen ívelő, a salak jól hátrafut, az ömledék szépen terül, akkor jó a beállított áramerősség.

### 2.2.5. A munkadarabok előkészítése

A hegesztett kötések minősége, a gyártás gazdaságossága nagymértékben függ a hegesztendő darabok megfelelő előkészítésétől.

A hegesztendő munkadarabok felületét meg kell tisztítani mindenféle szennyeződéstől: revétől, rozsdától, olajtól, festéktől, zsiradéktól stb. A tisztítás időigényes, sok kézi munkaerőt igényel, de nem lehet eltekinteni tőle, mert a szennyeződések a varratba beépülnek és gyengítik azt. A tisztítás elvégezhető drótkéfével, forgó drótkoronggal, csiszolópapírral, sőt újabban speciális kéziszerszámokat is forgalomba hoztak a felületek tisztítására. A legcélszerűbb megoldás azonban az, ha a hegesztendő félkésztermékek (lemezek, idomacélok stb.) teljes vegyi és mechanikai tisztítás után kerülnek csak be a gyártócsarnokba. A revementes - ezüstösen tiszta - alapanyagokkal a hegesztés minősége lényegesen javítható.

A megfelelő beolvadás érdekében a lemezek leélezése is szükséges. A leélezés történhet forgácsolással (lemezgyalugéppel, lemezmaróval), vagy láng- ill. plazmavágással, gyakran a darabolással egy lépésben (28. ábra).



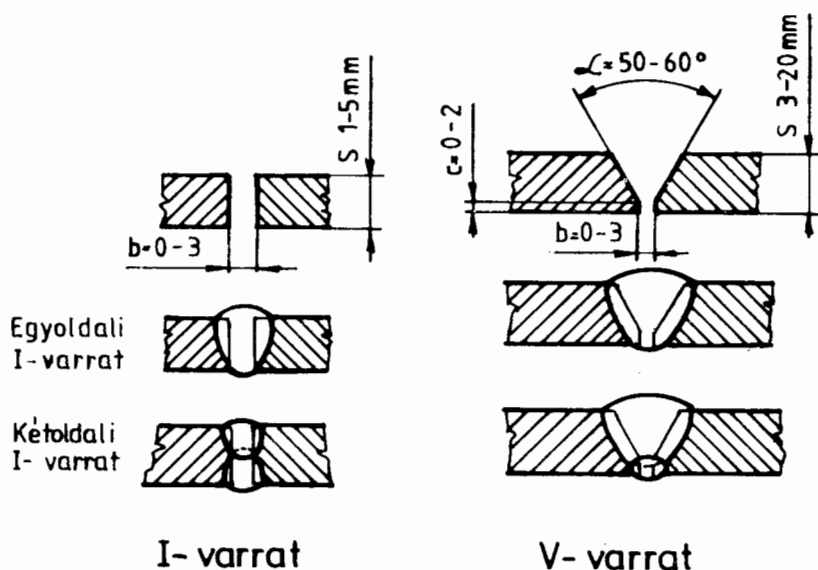
28. ábra. V varrat előkészítése lángvágással

A gyakrabban alkalmazott élkiképzések bevont elektródás kézi ívhegesztésnél a következők:

Az I varrat csak vékony lemezeknél alkalmazható egy-, vagy kétoldalról hegesztve.

V varratot akkor alkalmazunk, ha lemunkálás nélkül már nem hegeszthető át a munkadarab. Magas műszaki követelmények esetén gyökutánhegesztést lehet végezni. A V var-

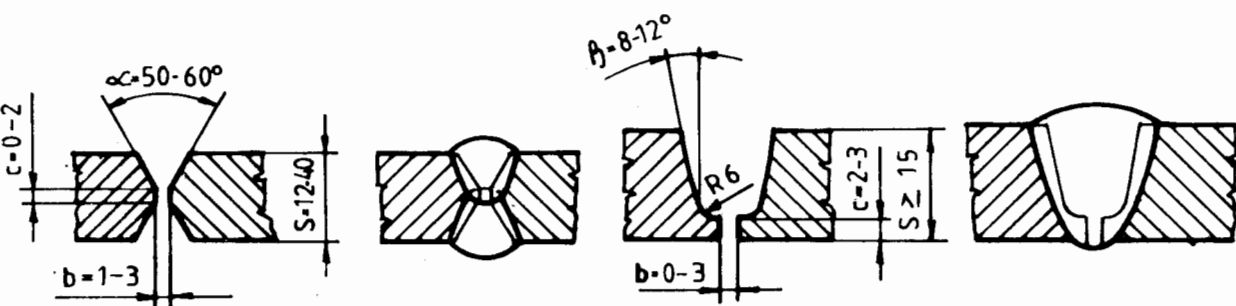
rat elkészítése után annak gyökoldalát lánggyaluvál, ivgyaluvál vagy gömbölyű végű véssővel 3 - 4 mm mélyen kifaragják, majd utánahegesztik.



29. ábra. I és V varratok és élkiképzése acélok bevont elektródás kézi hegesztéséhez

A V varratok nagy hátránya, hogy fokozott a darabok deformációja. Ennek elkerülése céljából célszerű az X varrat alkalmazása (12 - 40 mm lemezvastagságnál). A szimmetrikus varrat nemcsak a kisebb alakváltozás miatt előnyösebb, de a szükséges heganyag is kevesebb, így alkalmazása gazdaságosabb lehet.

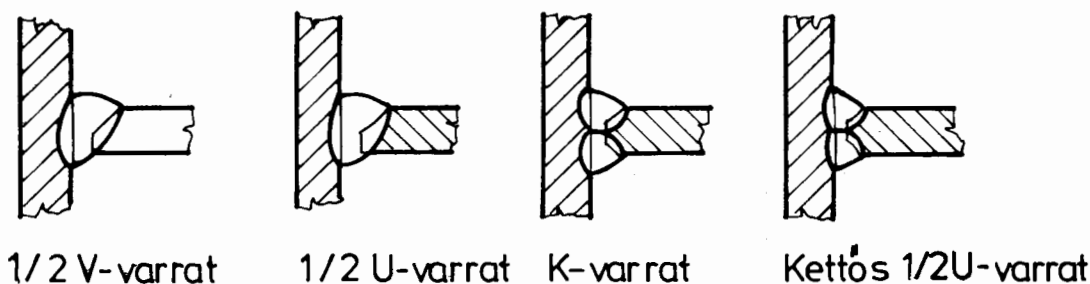
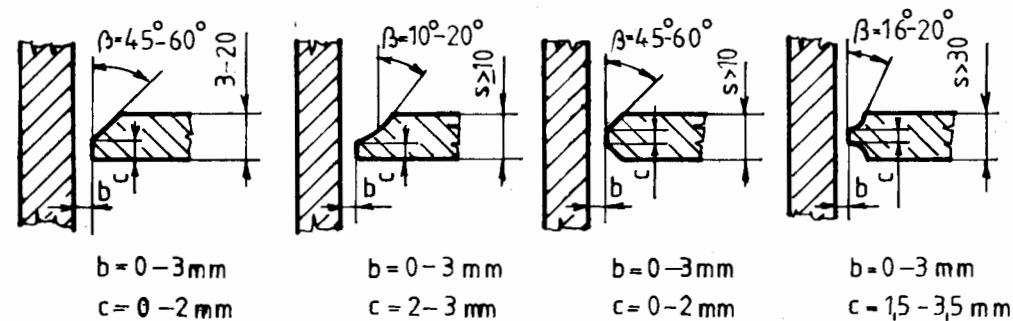
U varratot akkor célszerű használni, ha a gyökoldal nem hozzáférhető. Az U kialakítás következtében a gyökvarrat hegesztése kedvezőbb, mint V, vagy X varrat esetében.



30. ábra. X és U varratok és élkiképzések acélok kézi ívhegesztéséhez

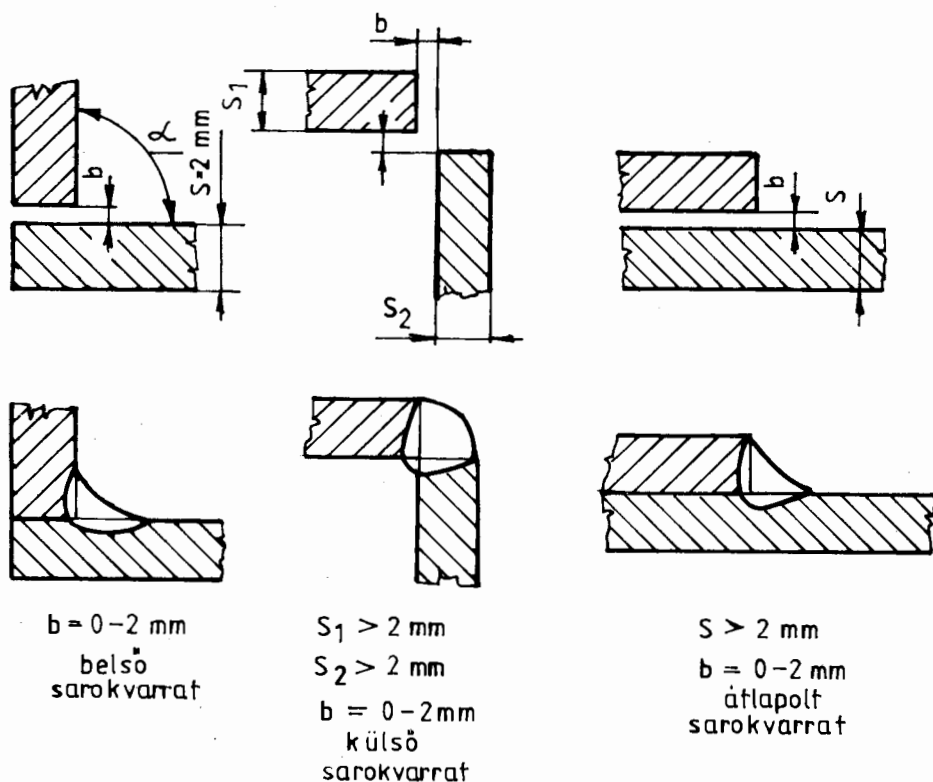
Sarokkötéseknél alkalmazhatók az  $\frac{1}{2}$  V-,  $\frac{1}{2}$  U-, K- és kettős  $\frac{1}{2}$  U- varratok. A leélezés adatait a 31. ábra mutatja. Ezek a varratok síkkötésként is elkészíthetők.





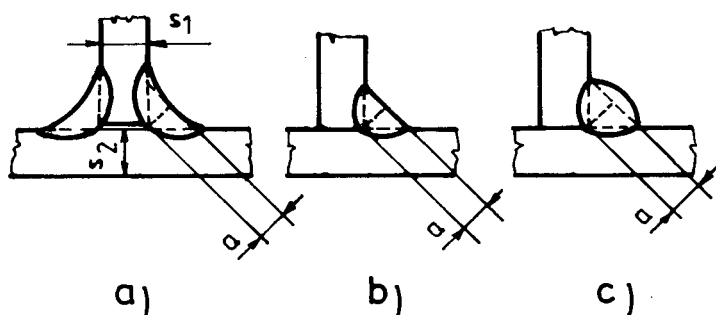
31. ábra. 1/2 V-, 1/2 U-, K- és kettős U varratok acélok kézi ívhegesztéséhez

A sarokvarratok lehetnek belső és külső sarokvarratok (32. ábra). A külső sarokvarrat mindig domború legyen. A belső sarokvarrat lehet domború, egyenes vagy homorú. Erő-tani szempontból a homorú sarokvarrat a legkedvezőbb.



32. ábra. Sarokvarratok acélok kézi ívhegesztéséhez

A sarokvarratok - méretezéshez használható - jellemző a mérete, a varrat keresztmetszébe berajzolható egyenlő szárú derékszögű háromszög magassága (33. ábra). Az a méret ismeretében a varratkeresztmetszet számítható.



33. ábra. Sarokvarratok jellegzetes alakjai és az a méret meghatározása  
a) homorú; b) egyenes; c) domború

### 2.2.6. A hegesztési paraméterek megválasztása

A hegesztési paraméterek a hegesztés minőségét lényegesen befolyásolják. Kézi ívhegesztésnél a legfontosabb hegesztési paraméterek a következők:

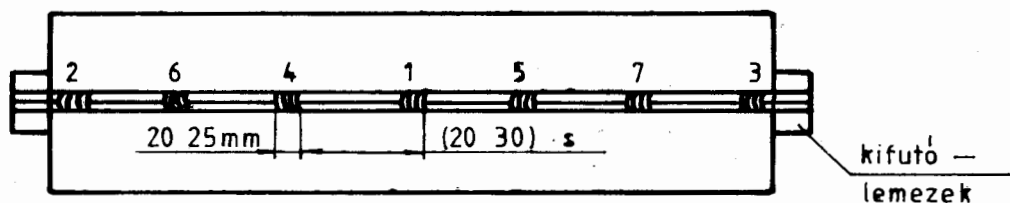
- munkadarab vegyi összetétele,
- hegesztendő lemez vastagsága,
- elektóda típusa, mérete,
- áramnem és polaritás,
- hegesztő áram erőssége,
- ívfeszültség (ívhossz),
- a munkadarabok előmelegítése,
- hegesztés utáni hőkezelések,
- munkadarabok leélezése,
- munkadarabok befogása,
- fércelés sorrendje,
- hegesztett kötés kialakítása, rétegek száma,
- hegesztési helyzetek,
- hegesztő szükséges szaktudása.

A fenti felsorolás még bővíthető volna, de már így is látható, hogy a sikeres hegesztés igen sok paraméter betartásán múlik, amihez megfelelő szaktudás és gyakorlat szükséges.

## 2.2.7. A hegesztés végrehajtása

### Fűzés, fércelés

A munkadarabokat hegesztés előtt rövid fűzővarratokkal célszerű összefűzni, mivel még kis fajlagos hőbevitelnél is jelentős hosszirányú feszültség, és ennek következtében alakváltozás lép fel. A fűzővarratok 20 - 25 mm hosszúak legyenek, egymástól való távolságuk a lemezvastagság 20 - 30-szorosa. A fércelés egyik lehetséges sorrendje látható a 34. ábrán. (Különböző esetekben más - más fércelési sorrend lehet eredményes.)



34. ábra. Fűzővarratok lerakási sorrendje és a kifutólemezek felhegesztése

A varrat kezdési és befejezési hibáinak kiküszöbölésére a munkadarabra célszerű kifutólemezeket fércelni. A hegesztést az így felhegesztett lemezen kezdik és azon fejezik be. A lemezeket a varrat elkészülte után levágják (lásd 34. ábrát).

### Az elektróda vezetése

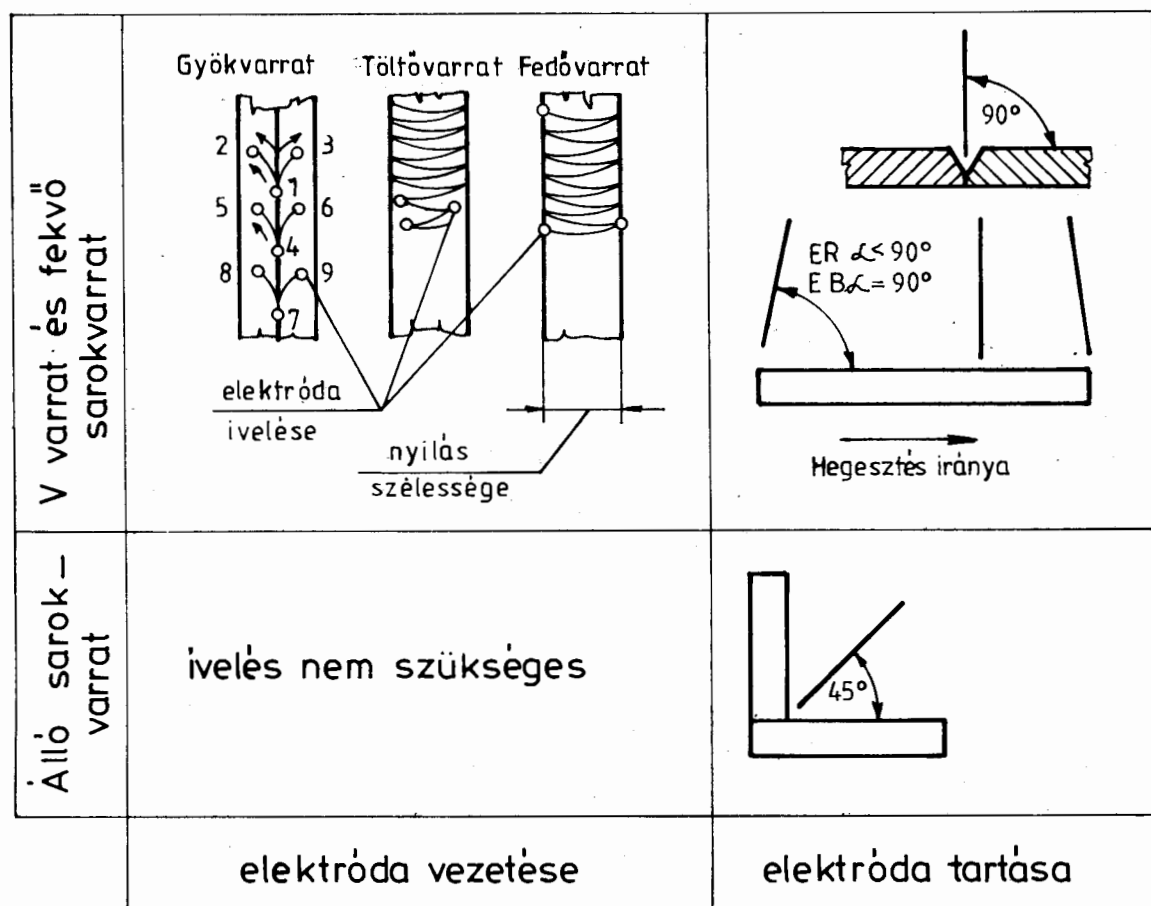
A hibamentes hegesztés - a hegesztési paraméterek optimális megválasztásán kívül - nagymértékben függ az elektróda vezetésétől. Az elektródát hegesztésnél három fő irányba kell vezetni:

- egyenletesen a hegfürdő felé, miáltal az ív hosszát bizonyos határok között állandó értéken tartjuk,
- a varrat hossz tengelye irányába, egyenletes haladó mozgással,
- a varrat hossz tengelyére merőlegesen lengő, ívelő, hurkoló, vagy körkörös mozgással.

Mindhárom elektróda mozgási irányt a készítendő varrat alakja, a rétegek száma, a hegesztés helyzete stb. határozza meg. A teljesség igénye nélkül egy - egy jellemző hegesztési munkamenetet ismertetése következik.

**Vékony lemezek** vízszintes hegesztésénél az elektródával nem ívelünk, mert a lemezek könnyen túlhevülnek és az ömledék átroskadhat. A túlhevülést az elektróda előre-hátra mozgásával lehet csökkenteni.

**Vastagabb lemezek vízszintes hegesztésénél a megfelelően leélezett lemezeket illesztjük és fűzzük. Az elektróda vezetését fekvő tompa- és álló sarokvarratokra mutatja a 35. ábra.**



35. ábra. Elektróda vezetése fekvő tompa- és álló sarokvarratoknál

A varrat gyökét célszerű ER típusú elektródával hegeszteni. A rutilos elektróda finomcseppes leolvadású, jó hézagáthidalású, a lemezeleket nem hevíti túl. Gondos salakolás után a töltő és fedővarratokat hegesztése következik.

A **sarokvarrat** a pozíciótól függően lehet vízszintes (álló) vagy vályúhelyzetű (fekvő). A legkönnyebb a fekvő sarokvarrat hegesztése, az álló sarokvarrat elkészítése már nagyobb gyakorlatot igényel. Mivel a sarokvarrat keresztmetszete - a tompavarathoz képest - jóval nagyobb, ezért már a gyöksor lerakásához is nagyobb átmérőjű elektródát kell választani. Az ajánlott áramerősség közül a felső értékeket kell beállítani.

**Függőleges helyzetű V varratot** általában alulról felfelé hegesztjük. Vigyázni kell, hogy a gyökvarrat hegesztésénél a hőtorlódás következtében a lemezelek ne olvadjanak meg.

Gondot kell fordítani az illesztési hézag pontos beállítására, el kell érni, hogy a gyök belső oldalán szabályos, egyenletes vastagságú, és szélességű varratdudort tudjunk létrehozni.

Fontos az elektróda tartása is. A varrat alsó részén kb.  $30^\circ$ -ban kell az elektródát vízszintes felett tartani, majd fokozatosan átvezetni vízszintesbe, befejezéskor már  $30^\circ$ -kal kerül a vízszintes sík alá. A V varrat gyökénél az ívet betoljuk a vájat legmélyebb sarkába és ott majdnem kizárólag függőleges irányú mozgást végzünk. Az ívet a gyökből nem húzzuk ki, sőt rutilos elektróda ívét átdugjuk az illesztési hézagon. Természetesen ekkor a hézagot a bevont elektróda átmérőjével azonosra kell választani.

A gyökvarratot gondos salakolás és ellenőrzés után kiköszöröljük szabályos felületűre. Lefolyásokat, alaki hibákat, végkráter hibákat meg kell szüntetni. A szabályos felület alapvetően fontos a megfelelő minőségű töltővarratok hegesztéséhez.

A *töltővarratoknál* az elektróda tartása az előzőekkel egyezik, de ívelni kell. A *takaróvarratok* hegesztésekor szintén ívelni kell az elektródával. A varratnak az alapanyagba való jó bekötése érdekében a széleken ki kell tartani az ívelést.

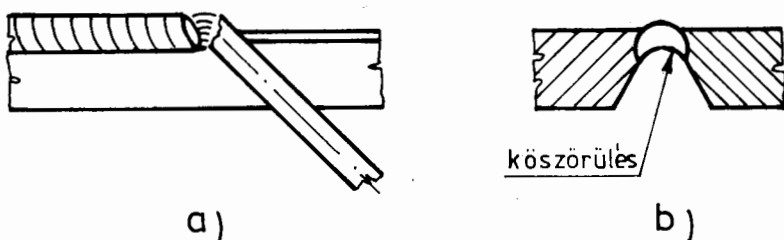
A **fejfeletti hegesztés** a legnehezebb hegesztési helyzet. Ha az ív melege a hegesztendő felületet éppen csak megömlesztí, (nedvesíti) akkor a felületre érkező cseppet "magához szívja" mindaddig, amíg túl sok csepp nem érkezik. Azok a cseppek, amelyeket az ömledék már nem tud tartani, a varrat közepére folynak, majd feltehetően lecseppennek. Ez a folyamat deformálja a varrat alakját.

A legnehezebb a V varrat gyökének fejfeletti hegesztése, a lemezél ugyanis könnyen megolvad, az ömledék beroskad, ezért homorú gyököt kaphatunk (lásd 36. ábra). Szilárdsági szempontból a kis méretű, arányos varratdudor a kedvező. Ezt úgy érik el, hogy az elektróda végét feltolják az élek közé és szinte a tulsó oldalon hegesztenek. Természetesen ez csak nagyobb illesztési hézag (i) mellett lehetséges,  $i=b+1$ (mm). (b=elektróda átmérője)



36. ábra. Túlmelegedett gyökvarrat beroskadása

Külön gondot jelent a varrat gázosodása. A fejlődött gázoknak felfelé kellene úszniuk, de beleütközik a felül megdermedt fémbe és befagy a varratba. Az elektródaválasztásnál tehát figyelni kell a gázképződési hajlamra is. (pl. a EB típust lehetőleg kerülni kell.) Emellett célszerű a finom cseppek leolvadású, vékony bevonatú elektródát választani, mert a vastag bevonatból létrejött sok salak "kezelése" is problémát okoz. A követelményeknek leginkább a rutilos elektróda felel meg.



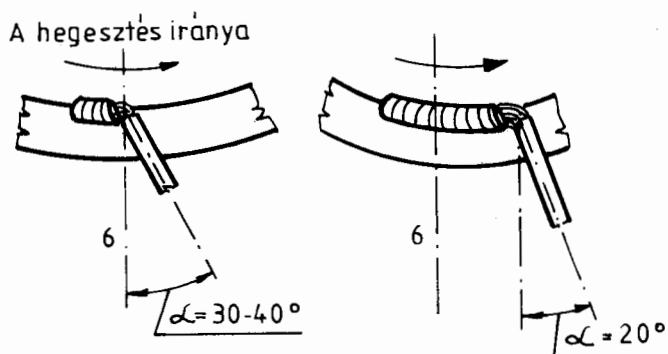
37. ábra. Fejfeletti hegesztés menete  
a) elektróda vezetése és tartása; b) hegesztés utáni kimunkálás

A meghegesztett gyökvarrat alulról erősen domború, a mély árkok áthegesztése nem volna megvalósítható, ezért célszerű a gyökvarrat kikiszörülése. (37.b ábra) A töltő és fedővarratokat ívelve kell hegesztetni.

### Csövek V - varratainak hegesztése vízszintes tengely esetén

A csöveket forgatással célszerű hegesztetni -ha erre lehetőség van- azért, hogy a hegesztés vízszintes helyzetben történhessen. A forgatást kézzel, vagy szabályozható forgatóberendezéssel végzik úgy, hogy az ívet lehetőleg ne kelljen megszakítani.

A csöveket forgatás nélkül kell meghegesztetni, ha a forgatásra nincs lehetőség. Ez komoly felkészültséget és gyakorlatot igényel. A hegesztés folyamán a korábban részletezett hegesztési helyzetek adódnak (fejfeletti, függőleges, vízszintes). A hegesztésre többféle módszer alakult ki, a következőkben *egy lehetséges megoldást* részletezünk. A csöveket alul 4...5 mm felül 3...4 mm hézaggal illesztjük. Az illesztővarratokat az óraszámplap 12, 4 és 8-as számainak megfelelően kell elhelyezni.



38. ábra. Csőhegesztés kezdése

A gyök hegesztését fejfeletti helyzetben kezdjük  $\frac{1}{2}$  7-es állásban, majd magunk felé húzva hegesztjük a 6-os, 3-as álláson keresztül 12-es állásig. A kezdés helye azért lényeges, mert induláskor az ömledék felénk folyik, így nem lesz olyan vastag, ami segíti az ellenkező irányú varrat becsatlakozását. Fejfeletti varrathegesztésnél az elektródát az illesztési hézagon át kell dugni. Függőleges helyzetbe áttérve az elektródát folyamatosan kihúzzuk

a hézagból és U alakú íveléssel vezetjük tovább. Vízszintes helyzetbe érve az ömledék könnyen átroskadhat, ezért 1...2 mm-re ki kell húzni az elektróda végét a lemezek közül. Túlmelegedés esetén ívmegszakítással és újragyújtással hegesztünk.

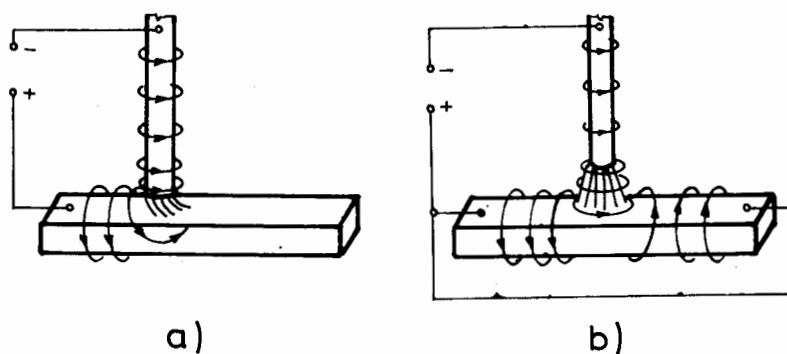
Az alsó félkör hegesztése után lámpával lehet ellenőrizni a gyökvarratot belülről. Ha kisebb hibát észlelünk, a résen keresztül  $\varnothing 2$  mm-es elektródával meg kell kísérelni a javítást. Az ellenkező oldal hegesztése előtt a  $\frac{1}{2}$  7-es kezdőpontot köszörüléssel el kell vékonyítani, és a 6-os óraállásnál kezdve  $\sim 10$ -es óraállásig kell folytatni a hegesztést. Ekkor a belső varratellenőrzést és az esetleges javítást ismételten el kell végezni.

A befejezett gyök salakolása után annak ellenőrzése következik, a fedőrétegek hegesztése csak a hibák javítása után történhet.

A töltő és a takaróvarratokat kissé eltolva kell kezdeni, hogy a kezdés és befejezés ne ugyanarra a pontra kerüljön. Az elektródát ívelve kell vezetni. Tapasztalat szerint 7 mm falvastagságig a gyöksorra egy takaróvarrat kerül, 10 mm-ig a gyöksorra egy töltő- és egy takaróvarratot célszerű hegeszteni.

### Mágneses fúvóhatás

Valamennyi varrat hegesztésénél figyelembe kell venni a *mágneses erők* hatását is, amelyek az ívet elhajlítják, elfújják. A *mágneses fúvóhatás* létrejötte - leegyszerűsítve - a következő okra vezethető vissza. Az egyenáramú áramkör mentén végig mágneses erővonalgyűrűk képződnek. A munkadarabon illetve az elektródán átfolyó áram iránya egymással derékszöveget zár be, a két mező kölcsönhatása az ívet kitéríti helyzetéből. Az ív elgörbül, nyugtalanul lobogó elhajló ívet tapasztalunk. Az ív elhajlását mutatja a 39. ábra.



39. ábra. Mágneses fúvóhatás  
a) Ívelhajlás egyenáramú hegesztésnél;  
b) Javulást eredményező testkábel bekötés

A mágneses fúvóhatás csökkenthető:

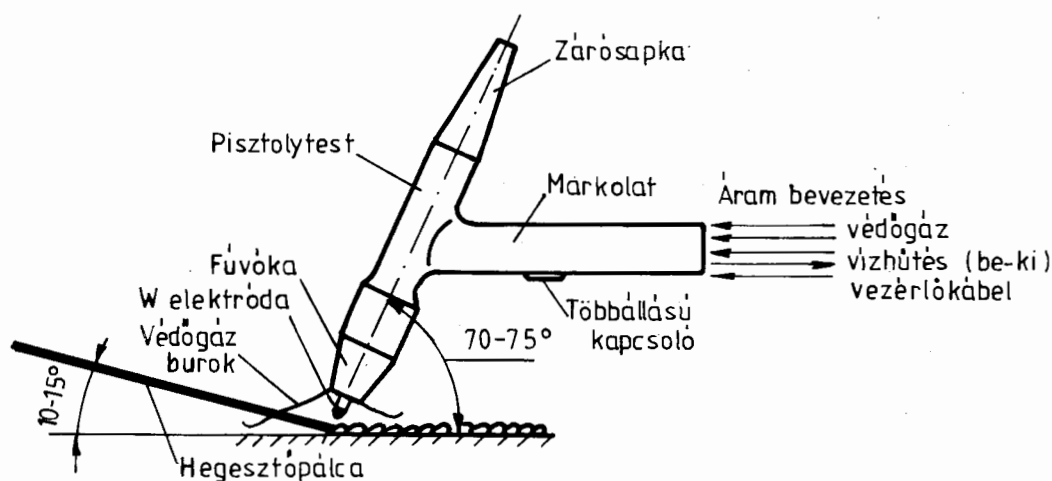
- a földelővezeték kétoldali bekötésével,
- egyenáram helyett váltóáramú hegesztéssel,
- rövid ív tartásával.

## 2.3. Egyéb hegesztő eljárások

### 2.3.1. Argon védőgázos volframelektrodás (AWI) ívhegesztés

Az argon védőgázos volframelektrodás ívhegesztés, röviden AWI-hegesztés (német szakirodalomban WIG = wolfram inert gas), a nagy olvadáspontú volfram (vagy volfram + thórium) elektróda és a munkadarab között keltett ívvel végzett ömlesztő hegesztés. A hozaganyagot a hegesztő az ívbe folyamatosan mártogatva olvasztja meg. A varrat védelmét a hegesztés helyére folyamatosan áramló argon védőgáz biztosítja.

A hegesztőpisztolyokat 300 A felett vízhűtésűvel kell hűteni. A 40. ábrán AWI hegesztőpisztoly látható. A hegesztőberendezések saját hűtővízkörrel rendelkeznek.



40. ábra. AWI hegesztés elrendezési vázlata

A hegesztő áramforráshoz kapcsolt *vezérlőegység* biztosítja a hegesztő áram be- és ki-kapcsolását, a hűtővíz és védőgáz áramoltatását. A védőgáz ellátást az áramellátással időben össze kell hangolni. A hegesztés befejezésekor a hegesztő áram megszünte után a védőgáz addig áramlik, míg a volfram elektróda le nem hűl.

Az AWI hegesztés elsősorban vékony lemezek és gyökvarratok hegesztésére alkalmas. Gyakorlatilag minden fém, sőt különböző fémek is hegeszthetők. Az előírt paraméterek betartásával a hegesztés minősége igen jó. Hátránya, hogy a leolvadási teljesítmény alacsony. Az argon védőgázt magas ára következtében, elsősorban *aluminium és ötvözetei, erősen ötvözött vékony acéllemezek, szerszámélek, réz, sárgaréz, ónbron, valamint vastagabb acéllemezek gyökhegesztésére stb. használják.*



### 2.3.2. Védőgázos leolvadóhuzalos félautomatikus hegesztőeljárások

A védőgázos *leolvadóhuzalos* ívhegesztésnél az ív dobra csévelt hegesztő huzal és a munkadarab között ég, miközben a hegesztőhuzalt olyan sebességgel tolják a hegesztés helyére, amekkora a leolvadás sebessége. A nagyobb huzalleolvadás érdekében fordított polaritású egyenáramot alkalmaznak. Védőgázként semleges argont vagy aktív  $\text{CO}_2$  gázt, illetve kevert gázt alkalmaznak.

Az eljárás előnyei:

- a hegesztéstechnológiát nagy áramsűrűség ( $I > 80 \text{ A/mm}^2$ ), gyors leolvadás, a kézi hegesztéshez képest nagyságrendileg nagyobb hegesztési teljesítmény jellemzi,
- nagy hegesztési sebesség mellett mély beolvadás érhető el,
- a technológia könnyen gépesíthető.

Az alkalmazott védőgáz szerint az alábbi hegesztési technológiák terjedtek el:

- AFI hegesztés, argon védőgázos fogyóelektródás ívhegesztés, (német szakirodalomban MIG = **metall inert gas**),
- $\text{CO}_2$  védőgázos ívhegesztés, (MAG= **metall aktív gas**),
- kevert gázos (pl.: argon +  $\text{CO}_2$ ) ívhegesztés.

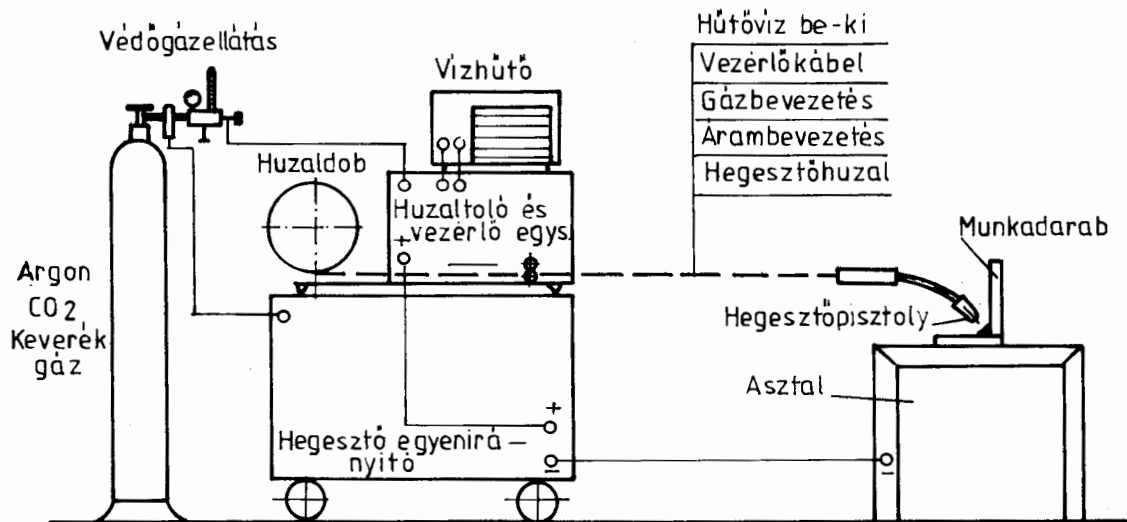
A hegesztőberendezések eltérnek a kézi ívhegesztéshez használt berendezésektől. A hegesztő áramforrás jelleggörbéje vízszintes, illetve enyhén lejtős. Ez teszi lehetővé az ívhossz önszabályozását. Egyes áramforrások jelleggörbéjét változtatni lehet, így pl. alkalmas kézi és  $\text{CO}_2$  védőgázos ívhegesztésre is. Az áramforrások többsége azonban csak egy jelleggörbével rendelkezik és így csak egy eljáráshoz használható. A géphez tartozik a huzalelőtoló és vezérlőegység, esetenként ezt egybeépítik az alapgéppel (kompakt gépek). Jellemző elrendezést mutat a 41. ábra.

A  **$\text{CO}_2$  védőgázos** hegesztést 0,8...1,6 mm átmérőjű, Si és Mn övözetű huzallal végzik. A huzalt vékony galvanikus rézbevonattal látják el, ami a huzalnak tiszta, revementes felületet és jó áramátadást biztosít. Az eljárás elsősorban ötvözetlen, ill. gyengén ötvözött acélok hegesztésére alkalmas. A technológiai paraméterek változtatásával vékony és vastag lemezek hegesztésére, valamint pozícióhegesztésre is használható. Alkalmazása széles körben elterjedt a hazai kis- és nagyiparban is.

Az **AFI hegesztés** semleges védőgázatmoszférája alkalmas *ötvözött acélok, alumínium és ötvözetei, valamint réz és ötvözeteinek stb. hegesztésére*. A hegesztőhuzal átmérője  $d_h=1,6...2,4 \text{ mm}$ . A hegesztett varratot szép felület jellemzi, a varrat és alapanyag között fokozatos átmenet (éles saroktól mentes) alakítható ki.

A **kevert gázos** hegesztés a különböző védőgázok előnyös tulajdonságait igyekszik egyesíteni. Az argon ára a  $\text{CO}_2$  védőgázénak mintegy tízszerese, kedvező metallurgiai

hatása azonban az, hogy semleges. A  $\text{CO}_2$  védőgáz alatt az ötvözőelemek egy része kiég, jelentős mértékű a fröcskölés, viszont kétszeres beolvadási mélység érhető el az AFI-val szemben. Metallurgiai és hegesztéstechnikai okok vezettek tehát a keverék védőgázos hegesztés alkalmazásához.



41. ábra.  $\text{CO}_2$  védőgázos és AFI hegesztőberendezés elvi vázlatja

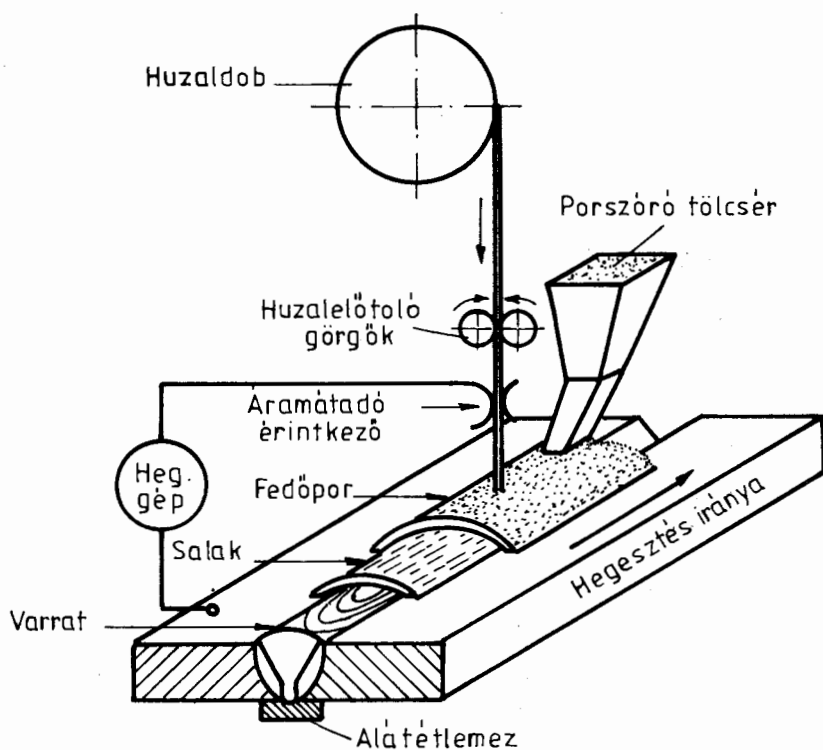
### 2.3.3. Fedettívű automatikus hegesztés

A fedettívű automatikus hegesztés leolvadó fémelektroda és a munkadarab között keltett ívvel, fedőpor alatt végzett ömlesztő hegesztési eljárás. A folyamatosan leolvadó huzallal egyidejűleg fedőport adagolnak a hegesztés helyére, melynek egy része megolvad és megfelelő varratvédelmet biztosít (42. ábra). Mivel a huzalelőtölést és ezzel az ív hosszát, valamint a varratirányú előrehaladást is a hegesztőberendezés biztosítja, a fedettívű hegesztés automatikus ömlesztő hegesztési eljárás.

A hegesztés végezhető egyen- és váltóárammal. Az áramhozzávetés a huzal végén történik, így 2 - 4-szer akkora áramerősséggel terhelhető, mint a kézi ívhegesztő elektróda.

A fedettívű hegesztés előnyei:

- igen nagy hegesztési teljesítmény ( $I = 200 - 2000 \text{ A}$ , huzalátmérő  $2 - 12 \text{ mm}$ , hegesztési sebesség  $10 - 300 \text{ m/h}$ ),
- mély beolvadás, kevés huzalfelhasználással,
- tökéletes varratvédelem,
- igen szép varratfelület,
- vastag lemezek kb.  $20 \text{ mm}$ -ig lelélezés nélkül is összehegeszthetők.



42. ábra. A fedettívű hegesztés vázolata

Az eljárás hátránya, hogy csak vízszintes helyzetű varrat készíthető. Körvarrat esetén a darabot forgatni kell.

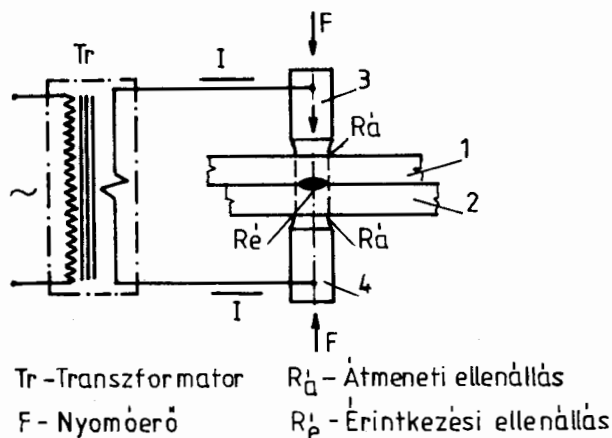
### 2.3.4. Ellenállás hegesztés

Az ellenállás hegesztés a fémek olyan nem oldható kötése, amelyet a hegesztőáramkörbe iktatott villamos ellenállás hatására keletkezett hő, és nyomó vagy zömítő erő egyidejű alkalmazásával hozunk létre.

### Ponthegeztés

A ponthegeztés hozaganyag nélküli, nyomás alatt történő ömlesztő hegesztési eljárás, melyhez hőforrásként a villamos áram Joule-hatását használják (43. ábra). Az 1 és 2 lemezeket a ponthegeztőgép 3 és 4 elektródái közé szorítják és kis feszültségű, nagy áramerősségű váltakozó áramot rákapcsolva a lemezek az érintkezési helyükön megolvadnak, majd az áram megszünte után összehegednek.

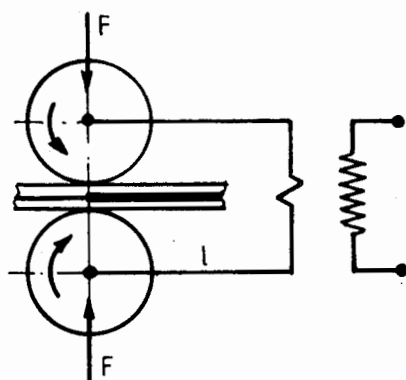
A két lemez érintkezésénél nagyobb érintkezési ellenállás ( $R_e$ ) lép fel, mint a lemez és elektróda közötti átmeneti ellenállás ( $R_a$ ). Ezért a lemezek között hevül hamarabb az alapanyag olvadási hőmérsékletre. A ponthegesztést az épületgépészeti termékek gyártásánál is gyakran alkalmazzák. (pl.: lemez- és lapradiátorok hegesztése.)



43. ábra. A ponthegesztés elve

## Vonalhegesztés

A vonalhegesztés tulajdonképpen pontsorshegesztés, amelynél a ponthegesztés elektródáit meghajtott görgők helyettesítik (44. ábra).

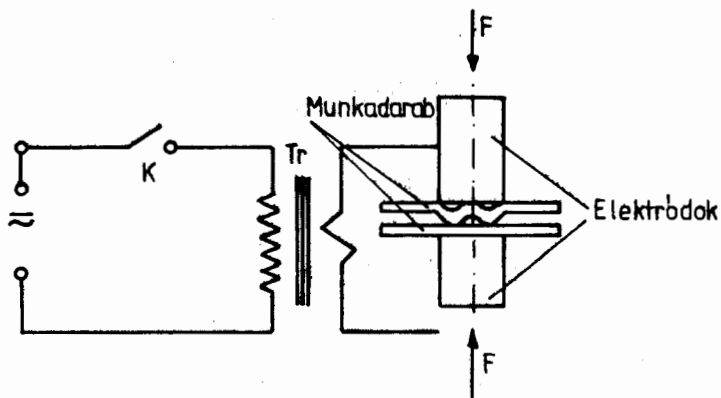


44. ábra. A vonalhegesztés elve

Vonalhegesztésnél az elkerülhetetlen mellékáramkör-hatás miatt a hegesztő lemezvastagságok kisebbek, mint ponthegesztésnél, maximálisan 4 mm lehet. Vonálhegesztéssel hegesztik a lap- ill. lemezzradiátorok élvarratát. A hegesztést automata gépek végzik.

## Dudorhegesztés

Dudorhegesztéssel két vagy több alkatrészt, - többnyire lemezeket- lehet összehegeszteni. Dudorhegesztéskor az áram a két összekötő darab egyikén lévő dudoron vagy kinyúló bordákon halad át, a hegesztett kötés csak a dudorok ill. bordák helyén jön létre.



45. ábra. Dudurhegesztés elve

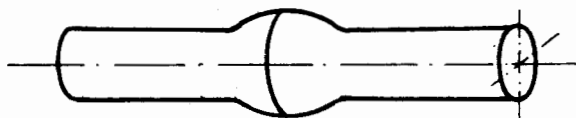
## Tompahegesztés

Tompahegesztésnek egymástól két eltérő változata ismert:

- a) zömítő (sajtoló) tompahegesztés,
- b) leolvasztó tompahegesztés.

A **zömítő tompahegesztés** csak egyszerű geometriai alakú  $\sim 200 \text{ mm}^2$ -nél kisebb keresztmetszetű kis széntartalmú acélok és nemvasfémek hegesztésére alkalmazható.

Az illesztési felületükön megtisztított és párhuzamos felületű munkadarabokat rézpofák közé fogják és zömítő készülék segítségével összenyomják, majd bekapcsolják az áramot. A felületek összeérintésekor az érintkezési ellenállás hatására az érintkező felületek hegesztési hőmérsékletre hevülnek ( $850 - 1250 \text{ }^\circ\text{C}$ ). A hegesztési hőmérséklet elérésekor erőteljes nyomással fejezik be a hegesztést, majd kikapcsolják az áramot. A hegesztést a kötési helyen látható jellegzetes peremképződésről lehet felismerni (46. ábra).



46. ábra. Zömítő tompahegesztéssel készített munkadarab

A **leolvasztó tompahegesztésnél** a munkadarabok érintkezési felületét olvadáspont fölé kell hevíteni. A hegesztést beprogramozható automatá gépeken végzik. A rúdvégeket többször közelítik és távolítják egymástól, közben azok szikráznak és felmelegednek. A kellő hőmérséklet elérése után a rúdvégeket összenyomják, zömítik. Zömítéskor a megömlött felületi anyaggal együtt a szennyezők is kipréselődnek a felületek közül. Az eljárást nagy keresztmetszetű, különböző alakú rudak hegesztésére lehet használni.

### 3. A HEGESZTÉS METALLURGIÁJA

Az ömlesztő hegesztőeljárások során a folyékony ill. dermedő fémekben, valamint a fémek körülvevő gáz és salak között végbemenő fizikai - kémiai folyamatokat a **hegesztés metallurgiája** írja le. Az említett folyamatok határozzák meg az elkészített varrat tulajdonságait. Ezen jegyzet keretén belül nincs lehetőség ennek kimerítő ismertetésére, a következőkben csak a legjellemzőbb folyamatokra utalunk.

#### 3.1. A gázok hatása a varrat tulajdonságára

Az **oxigén** a varratba a levegőből, a hozaganyagból, a bevonatból illetve az alapanyagból kerülhet. Az oxigén kétféle alakban fordulhat elő: oldott állapotban a ferritben, vagy kötött állapotban, mint oxidzárvány ( $\text{FeO}$ ;  $\text{Fe}_3\text{O}_4$ ;  $\text{Fe}_2\text{O}_3$ ). Az oxigén jelenléte mindkét formában erősen rontja a hegyanyag tulajdonságait, hozzájárul az acélok öregedéséhez és elridegedéséhez. Ezért a varrat dezoxidálása igen lényeges, melyet elsősorban mangán, szilícium, alumínium és titán ötvözők alkalmazásával érnek el. Például a szilícium az oxigént  $\text{SiO}_2$  formában köti meg, csökkenti a varrat  $\text{FeO}$  (vasoxidul) tartalmát, a keletkező nagy viszkozitású salak könnyen felúszik a varrat felszínére.

A **hidrogén** a levegőből, az elektróda nedvességet tartalmazó bevonatából, a felületi rozsdából stb. kerülhet a varratba. A vas hidrogénelnyelő képessége a hőmérséklet emelkedésével rohamosan nő. Az oldott állapotú hidrogén a fürdő dermedésekor igyekszik a fürdőből kiválni. A dermedéskor visszamaradt hidrogén gázzárványokat okozhat, ahol a gáz nyomása a  $10^4 - 10^5$  bar értéket is elérheti. A hidrogéngázzal feltöltődő belső üreget *pehelyeknek*, a jelenséget az acél *pehelyesedésének* nevezik. A gázzárványok keletkezésén túl az atomos hidrogén - elsősorban a mikroötvözött acélokban - a varrat hőhatás-övezetében okozhat *hidegrepedéseket*. Az elnevezés arra utal, hogy a repedés hegesztés után néhány órával, esetleg csak több nappal következik be.

A hidrogén káros hatásának elkerülésére a gáz bejutását lehető legjobban korlátozni kell. Ennek érdekében az elektródák nedvszívó bevonatát  $250 - 300^\circ\text{C}$ -on célszerű kiszáritani, ugyanakkor az alapanyag gondos megtisztítása is követelmény.

A **nitrogén** a varratba a levegőből kerülhet. Dermedéskor a nitrogén  $\delta$  - vassal, majd az ausztenittel szilárd oldatot alkot. Mivel az  $\alpha$  - vas oldóképessége lényegesen kisebb az előzőeknél, a nitrogén  $\text{Fe}_4\text{N}$  (nitridtűk) alakban kiválik. Gyors hűtésnél a kiválás nem megy végbe, túltelített szilárd oldat jön létre, ami a varrat öregedési hajlamát növeli. A nitrogén kedvezőtlen hatását olyan ötvözetekkel csökkentik (Al, Zr, Ti) melyek a vasnitridnél stabilabb nitrideket képeznek. Így például a TiN a vas olvadáspontja felett ( $2900^\circ\text{C}$ -on) köti meg a nitrogént.

### 3.2. A salak hatása a varratra

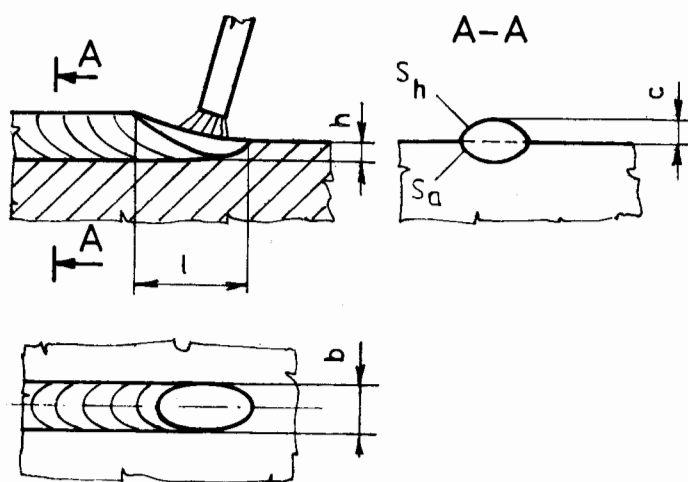
A salak fő feladatai:

- a hegfürdőt védi a levegő káros hatásától,
- lassítja a varrat hűlését,
- biztosítja a varrat dezoxidálását,
- lehetővé teszi a varrat ötvözését.

Jól végzett hegesztés esetén a létrejövő salaknak fel kell úszni a varrat felületére. Ha az ömledék gyors dermedése, vagy helytelenül végzett hegesztés esetén a salak nem képes a felszínre úszni, salakzárványok keletkezhetnek. Ugyancsak létrejöhet salakzárvány a többretegű hegesztéskor, ha a hegesztő nem salakolja le megfelelően az előző varratsort.

### 3.3. A varrat kialakulása

Hegesztéskor az alapanyag és a hozaganyag megömlik, a technológiai jellemzők függvényében keverednek egymással. A kialakult ömledék megszilárdulva képezi a varratot. A hegfürdő és a varrat kialakulását mutatja a 47. ábra bevont elektródás kézi ívhegesztés esetén. A hegesztőív hatására az alapanyag  $b$  szélességben  $h$  mélységben (1...3mm) és  $l$  hosszúságban megömlik. A hozaganyag leolvadása  $c$  magasságú varratdudort alakít ki.

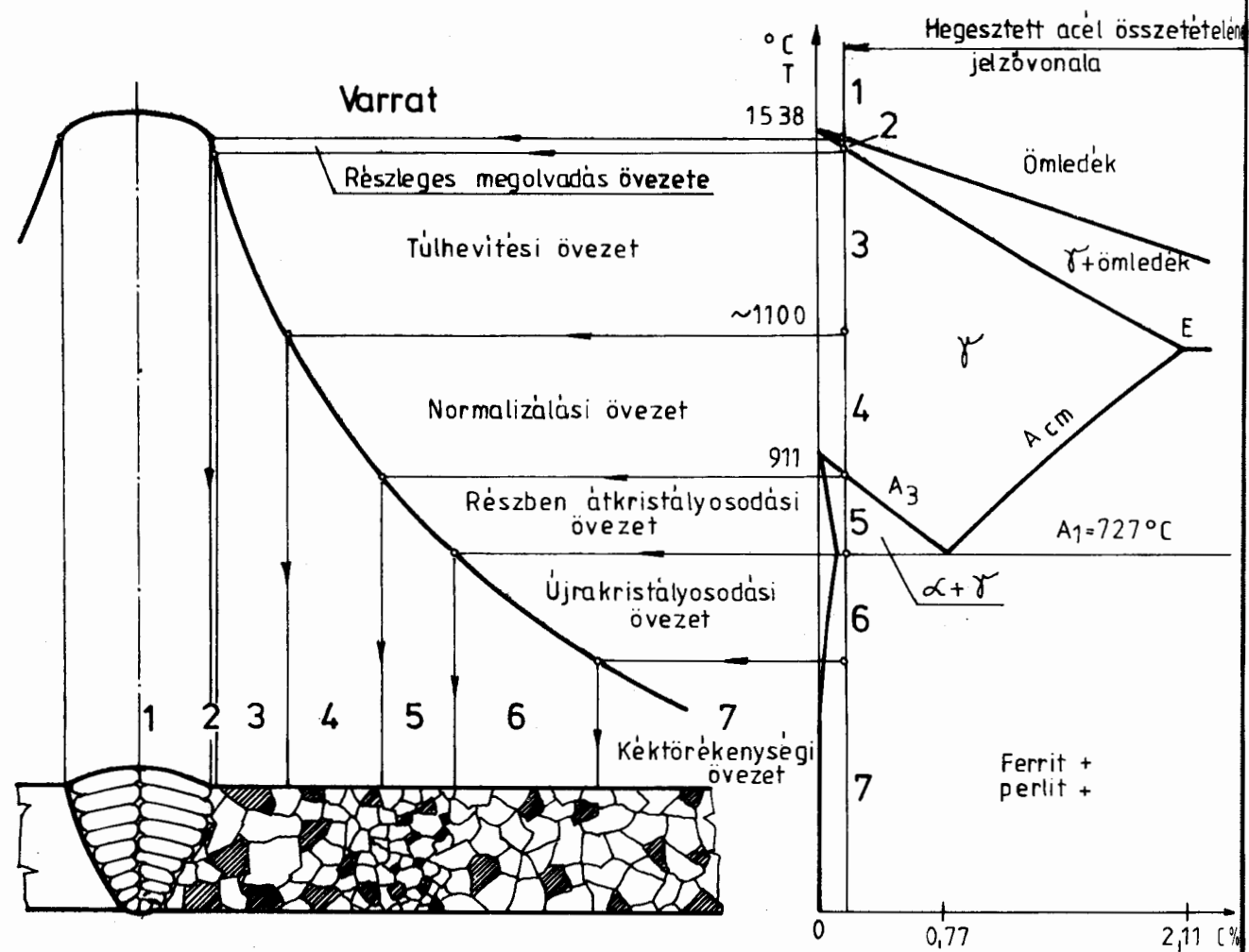


47. ábra. A hegfürdő kialakulása kézi ívhegesztéskor

A varrat beolvadásának területét A - A metszetben  $S_a$ -val, a varratdudor területét  $S_h$ -val jelölik.

Hegesztés hatására a varrat mentén különböző mértékben felhevült anyagrészekben fázisátalakulások mehetnek végbe. Lehűlés után az alapanyagban az eredetitől eltérő szövetek alakulnak ki.

A 48. ábra kis szénttartalmú acéllemez hegesztésekor kialakuló hőhatásövezeteket mutatja.



48. ábra. Kis C-tartalmú acél hegesztésekor kialakuló varrat hőhatásövezete

A **varrat (1)** teljesen megömlött, kémiai összetételét az alapanyag és hozaganyag keveredése, a varratban oldott ötvöző- és szennyezőelemek határozzák meg. A varratfém öntött szövetszerkezetű, durvább szemcsészetű és zárványosabb az alapanyagnál. A varrat közepén dúsuló szennyezők növelik a *melegrepedési* hajlamot.

A likvidusz és a szolidusz közötti **részleges megolvadás övezetében (2)** hasonló folyamatok játszódnak le, a részben megömlött alapanyag itt heged össze a varrat anyagával.



Ebben a zónában a legnagyobb a hőmérsékletesés, ezért a zóna szélessége igen csekély, lágyacélnál még mikroszkóppal sem különíthető el. Helyét a legnagyobbra nőtt szemcsék és a varrat találkozása mutatja meg.

A **túlhevülési (3) övezet**  $\sim 1100^\circ\text{C}$  és a szolidusz hőmérséklet között adódik. A nagy hőmérséklet hatására az ausztenit szemcse eldurvul, szívóssága, képlékenysége romlik, gyakran felkeményedés jön létre. Hegesztéskor törekedni kell, hogy ez a övezet minél keskenyebb legyen.

A **normalizálási (4) övezet** az  $A_3$  és  $\sim 1100^\circ\text{C}$  közötti hőmérséklet-tartomány. Az  $\alpha$ - $\gamma$  átalakulás következtében finomszemcsés ausztenit fázis alakul ki, a visszaalakuláskor kialakuló szövet ugyancsak finomszemcsés lesz. Ennek az övezetnek kedvező a szilárdsági tulajdonsága.

A **részben átkristályosodott övezet (5)** az  $A_1$  és  $A_3$  hőmérséklet között alakul ki. Az  $\alpha$ - $\gamma$  átalakulás csak részben következik be. Lassú hűtéskor az ausztenit visszaalakul finomszemcsés perlitte. A részleges átkristályosodás következtében a zónán belül eltérő szemcsézet alakulhat ki. A különböző szemcseméret a szilárdsági tulajdonságok csökkenését okozza.

Az **újrakristályosodási övezet (6)** az  $500^\circ\text{C}$  és  $A_1$  közötti hőmérsékleti tartomány. Ha az alapanyag nemesített volt, úgy ez a felhevítés megeresztést jelent az alapanyagra nézve, ami szilárdságcsökkenést okozhat. Ha az alapanyag hidegen volt alakítva, úgy ez az övezet újrakristályosodik. Az újrakristályosodott szemcsék mérete a korábbi hidegalakítás mértékétől függ, kritikus alakítás esetén jelentős szemcsedurvulás is létrejöhet.

A **kéktörékenység övezete (7)** a  $100$  és  $500^\circ\text{C}$ -os tartományba hevült anyagrészt jellemzi. Az elnevezés a kék *futtatási szín* megjelenésekor tapasztalható törési hajlamból adódik. Ez az övezet látható szövetszerkezeti változást nem mutat, de az öregedésre hajlamos acéloknál öregedési folyamat megy végbe, ami a képlékenységet csökkenti és töréshez vezethet.

Az előzőekben bemutatott övezetek egyrétegű hegesztéskor tapasztalhatók. Többretegű hegesztésnél a felső varratok készítésekor az alsó varrat hőhatásövezetének egy része átkristályosodhat, általában finomodik, ezért képlékenysége nő.

## 4. HEGESZTHETŐSÉG

A hegeszthetőség fogalma régen viszonylag egyértelműen és könnyen alkalmazható volt, ami a hegesztés színvonalából következett. Gyakorlatilag a hegeszthetőség fogalmán értették az anyagnak azt a képességét, hogy hegeszteni lehessen ill. a hegesztés alatt és a hegesztés befejezése után ne keletkezzen repedés. Egész általánosságban ugyanis hegeszthető minden olyan anyag, melynek darabjai között valamilyen technológiai eljárással kohéziós kapcsolat létesíthető. Ilyen ún. *fizikai hegeszthetőséggel* minden fém rendelkezik, de két különböző fém is összehegeszthető, ha egymással szilárd oldatot, fémes vegyületet vagy eutektikumot képeznek.

A fizikai hegeszthetőség nem elégíti ki a gyakorlati követelményeket, mert az anyag gyors felmelegedése és hűlése következtében a hőhatásövezetben olyan kristályszerkezeti változások következnek be, amelyek rontják a varrat szilárdsági tulajdonságait.

Ötvözetlen acélok esetében például 0,22% C tartalom felett a varrat hőhatásövezete beedződhet, így a varrat lehűlésekor létrejövő feszültségek nem képesek kiegyenlítődni. A létrejövő nagy zsugurodási feszültségek hatására hegesztés után, hegesztett szerkezet működésekor fellépő erők hatására a varratban repedés jöhet létre, ami a szerkezet tönkremenetelét okozhatja. Ha azonban az előző munkadarabot  $M_s$  hőmérséklet fölé hevítjük, vagy utólagosan hőkezeljük, akkor az edződés elkerülhető, tehát valamilyen *feltétel* betartásával az anyag alkalmassá válik hegesztésre. Az ilyen hegeszthetőséget *feltételes hegeszthetőségnek* nevezzük.

Az esetek többségében hegesztett acélszerkezetek gyártásánál sem előmelegítésről, sem utólagos hőkezelésről nem lehet szó. A hegesztések nagy részét többnyire szabad ég alatt a helyszínen kell készíteni, nem egyszer hideg évszakok hőmérsékleti viszonyai között, ami a beedződés veszélyét fokozza. Hegesztett acélszerkezetek szempontjából tehát az az acélfajta hegeszthető, melynek hegesztett kötése természetes körülmények között végzett hegesztés után minden további kezelés nélkül a kötést terhelő igénybevételeket tartósan állja. Az acélok ilyen hegeszthetőségét az általános fizikai és a feltételes hegeszthetőségtől eltérően *feltétlen* vagy *feltétel nélküli* hegeszthetőségnek nevezzük. **Ha egy anyagra azt mondjuk, hogy hegeszthető, ez alatt mindig feltétel nélküli hegeszthetőséget értünk.**

### 4.1. Ötvözetlen és gyengén ötvözött acélok hegeszthetősége

Ismeretes, hogy az acélok edződési hajlamát a karbontartalom határozza meg. Kézenfekvő tehát, hogy az acélok edződése következtében való *elridegési* és ebből származó *repedésképződési hajlamát* az acélok karbontartamával próbálják jellemezni. Mivel az ötvözők a *kritikus hűtési sebességet* csökkentik, ezért a karbontartalmon kívül ezeket is figyelembe kell venni az edződési hajlam meghatározásánál. A hegeszthetőség megíté-

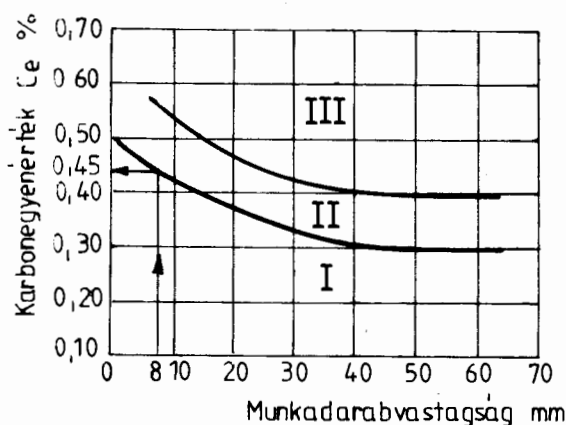
lesét különböző szerzők eltérően határozzák meg. A jegyzet az MSZ 6280-82-es szabvány függelékében meghatározott irányelveket követi, a terjedelem korlátozottsága miatt leegyszerűsítve.

A szénttartalom és az ötvözők együttes figyelembevételére dolgozták ki az un. *egyenértékű szénttartalom* meghatározására szolgáló összefüggéseket. Az említett szabvány az alábbi összefüggéseket tartalmazza:

$$C_e = C + \frac{Mn}{6} + \frac{Cr + Mo + V}{5} + \frac{Cu + Ni}{15} \%$$

A képletbe - az anyag kémiai összetétele alapján a szén- és ötvözőtartalom százalékos értékeit kell behelyettesíteni. A kapott eredményt a repedésmentes hegesztési technológia kidolgozásánál kell figyelembe venni, melyet a következőkben részletezünk

Az edződési hajlamot a munkadarab vastagsága is befolyásolja. A lemezvastagság növekedésével a varrat hűlési sebessége is növekszik, ami a beedződési ill. repedési hajlamot fokozza. A 49. ábra szemléletesen mutatja az egyenértékű szénttartalom, valamint a munkadarab vastagsága függvényében a repedésképződési hajlamot.



**I** Hegesztési repedés nem várható.

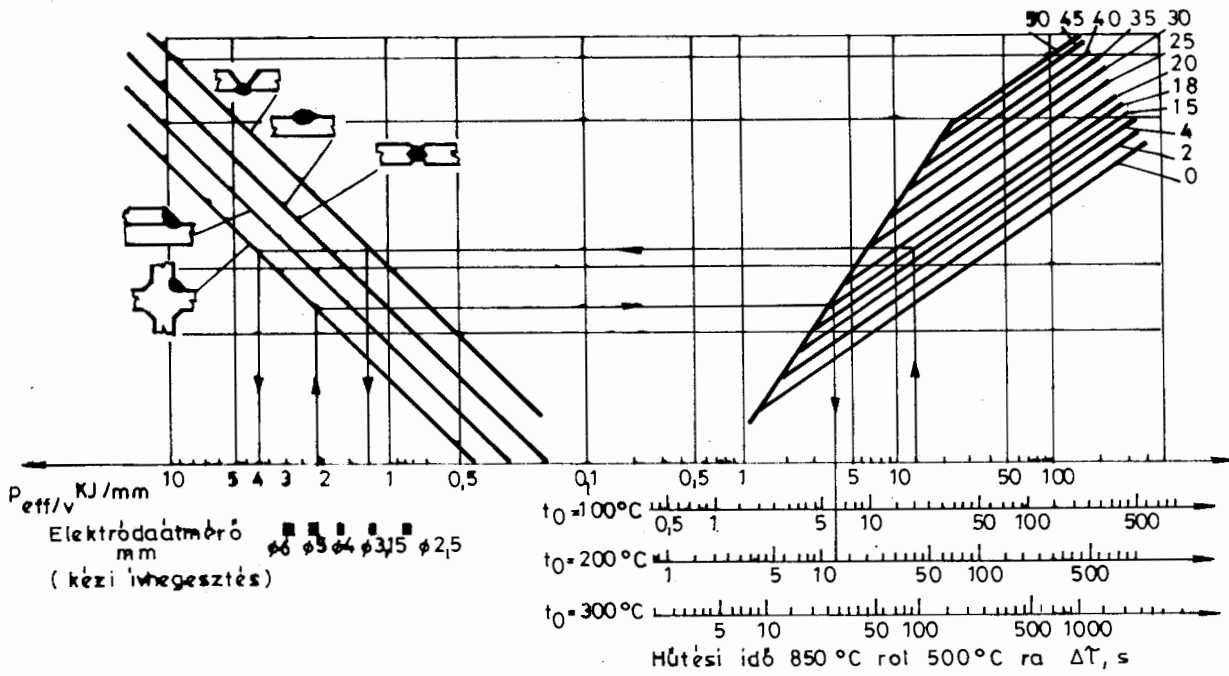
**II** Várható repedésképződés, amely előmelegítéssel nagy valószínűséggel elkerülhető

**III** Előmelegítés ellenére fokozott repedésveszély

49. ábra. Repedési érzékenység meghatározása a lemezvastagság és az egyenértékű szénttartalom függvényében

Példaként a 49. ábrából meghatározható, hogy 8 mm-es lemezvastagságig ~ 0,45 % karbonegyenérték alatt nem várható edződési repedés.

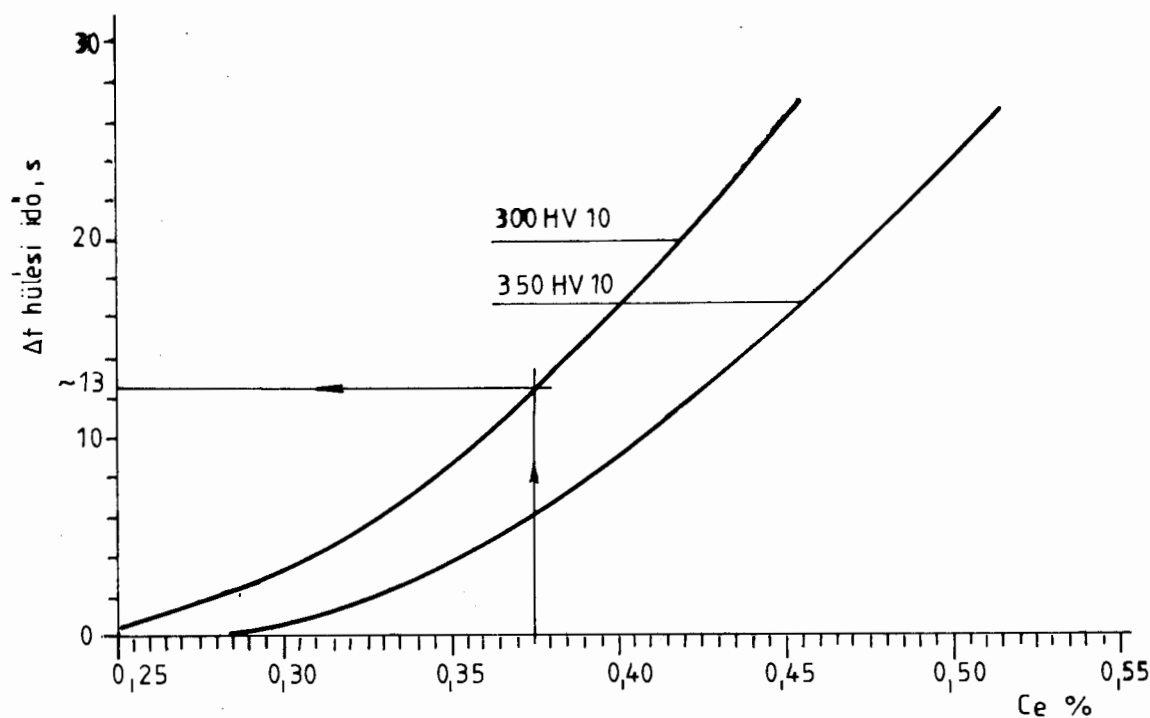
Az előmelegítést a megfelelő anyagválasztással lehetőleg el kell kerülni. Ha ez nem lehetséges, akkor a szükséges előmelegítés minimális értékét az 50. ábrán közölt nomogram segítségével lehet meghatározni.



50. ábra. Az előmelegítési hőmérséklet meghatározása a lemezvastagság, a varratelrendezés, és a fajlagos hőbevitel függvényében

A nomogram használatához ismerni kell azt a lehülési időt, ami megfelelő képlékenységű (keménységű) varratot biztosít. Ennek meghatározását mutatja az 51. ábra. Kézi ívhegesztés (bázikus elektródával),  $\text{CO}_2$  védőgáz és fedőporos hegesztési eljárás esetén - egyrétegű hegesztésnél - a varrat hőhatásövezetében 350 HV10 engedhető meg. Ez összefügg a diffúzióképes hidrogéntartalom alacsony értékével ( $\text{H}_2 < 5 \text{ ml}/100 \text{ g}$  fém, lásd még hidrogén hatása a varratra c. részt). **Egyéb esetben csak 300 HV10 a megengedhető keménység.**

Példánkban legyen  $C_e = 0,375\%$  a megengedhető maximális keménység HV10 = 300, ebből  $\Delta t \cong 13$  s-os minimális lehülési idő adódik. Ha tehát a varrat  $\sim 13$  s alatt, vagy lassabban hül, akkor nem várható a hőhatásövezet edződése. Az időadatot (50. ábra) a lemezvastagság jelzővonalára felvetítjük, majd vízszintesen átvetítjük a varratelrendezés irányába. A kapott metszéket levetítve leolvasható az a minimális fajlagos hőbevitel, ami a varratot és környezetét úgy felhevíti, hogy hűlés közben nem várható beadződés. A könnyebb használhatóság érdekében a fajlagos hőbevitel alá azokat az elektróda átmérőket is feltüntették, amivel a szükséges hőbevitel megvalósítható.



51. ábra. A karbon egyenérték és a lehülési idő kapcsolata

Példánknál maradva a 13 s időadattól elindulva 18 mm-es lemezvastagság esetén gyökvarrat hegesztésénél  $\sim 1,3$  KJ/mm fajlagos hőbevitel szükséges, amit a 3,15 mm átmérőjű elektróda biztosít. Ugyanakkor dupla sarokvarrat esetén ez az érték  $\sim 4,0$  KJ/mm, amit az  $\varnothing 6$  mm-es elektróda sem tud biztosítani. Ekkor vékonyabb elektródát kell választani, viszont elő kell melegíteni a lemezeket. Ennek meghatározásához a vetítést fordítva kell elvégezni. Induljunk  $\varnothing 5$  mm-es elektródától ( $\sim 2,2$  KJ/mm). A 13 s-os minimális lehülési idő a  $T_0 = 200^\circ\text{C}$ -os előmelegítésnél teljesül. *Tehát az adott anyagból készült dupla sarokvarrat  $\varnothing 5$  mm-es elektródával való hegesztése esetén, legalább  $200^\circ\text{C}$ -os előmelegítést kell alkalmazni a repedésmentes hegesztés érdekében.*

#### 4.2. Acélválaszték hegesztett szerkezetekhez

Az előző fejezet elméleti anyaga után érdemes pontosítani, hogy a szabványos acélok közül melyek használhatók hegesztett szerkezetek gyártására. Figyelembe kell venni, hogy az acél viselkedése hegesztés során és után nem csak az alapanyag összetételétől, hanem többek között a mérettől, az alaktól, a szerkezeti elem gyártási és üzemi feltételeitől is függ. Ezen tényezők figyelembevételére ad utasítást az MSZ 6280-82 szabvány F1 függeléke. Konkrét kérdések eldöntése csak ezen előírások és vizsgálatok alkalmazásával lehetségesek.

Az MSZ 500 szerinti általános szerkezeti acélok szabványa 1989-ben megváltozott. A több évtizede használt A0, A34, A38 stb. sorozat helyett Fe 310-0, Fe 235B, Fe 275C stb. jelzésű acélminőséget szabványosították. A változás lényeges - nem csak jelölésbeli - eltéréseket hozott, például az A sorozatnál az ütőmunkát nem, az Fe sorozatnál viszont már garantálják. A műszaki paramétereket kivonatossan tartalmazza a 7. táblázat.

7. táblázat. MSZ 500-89-es szabvány kivonata

Acél jele	Régi jel	Csillapítás jellege	Acéltípus	Átlagos C %	Ütővizsgálati hőmérséklet °C	Ütőmunka KV min J
Fe 310-0	A 0	tetszőleges	alapacél	-	-	-
Fe 235B	A 38	tetszőleges	alapacél	0,17	20	27
Fe 235B	A 38X	csillapítatlan	alapacél	0,17	20	27
Fe 235B	A 38B	csillapított	alapacél	0,17	20	27
Fe 235C	-	csillapított	minőségi acél	0,17	0	27
Fe 235D	-	különlegesen csillapított	minőségi acél	0,17	-20	27
Fe 275B	A 44B	csillapított	alapacél	0,21	20	27
Fe 275C	-	csillapított	minőségi acél	0,2	0	27
Fe 275D	-	különlegesen csillapított	minőségi acél	0,2	-20	27
Fe 355B	-	csillapított	alapacél	0,24	20	27
Fe 355C	-	csillapított	minőségi acél	0,2	0	27
Fe 355D	-	különlegesen csillapított	minőségi acél	0,2	-20	40

A táblázatban felsorolt acélok az Fe 310-0 jelű kivétellel nagy valószínűséggel kielégítik a hegeszthetőség feltételét. A többi acélnál repedésmentességet biztosító hegesztési munkarend megállapítására az MSZ 6280 függeléke ad tájékoztatást.

Az **MSZ 6280-82** szerinti acélokat főleg hegesztett szerkezetek gyártására fejlesztették ki. Valamennyi anyagminőségre szavatolják az átmeneti hőmérsékletet. A műszaki paramétereket kivonatatosan tartalmazza a 8. táblázat.

8. táblázat. Az MSZ 6280-82-es szabvány kivonata

Acél jele	C % legfeljebb	Szakító- szilárdság $R_m$ (N/mm <sup>2</sup> )	Ütővizsgálati hőmérséklet °C	Ütőmunka KVmin J
37B 37C 37D	0,18 0,16 0,16	360 - 460	+ 20 0 -20	17
45B 45C 45D	0,2 0,18 0,18	440 - 450	+ 20 0 -20	27
52C 52D 52E	0,2 0,18 0,16	490 - 610	0 - 20 - 50	40 40 27
E 420C E 420D E 420E	0,2 0,18 0,18	520 - 680	0 - 20 - 50	40 40 27
E 460C E 460D E 460E	0,20 0,18 0,18	550 - 720	0 - 20 - 50	40 40 27

Az **MSZ 1741-81** szerinti acélokat kazánok, nyomástartó edények és alkatrészeik gyártására fejlesztették ki. A KL 1 - KL 7 jelűek ötvözetlenek, illetve gyengén ötvözöttek. Ezek hegesztése kevésbé problematikus. A 9. táblázat kivonatatosan tartalmazza a jellemző paramétereket. A KL 8, KL 9, KL 10 jelűek a közepesen ötvözött anyagok közé sorolhatók, melyek csak feltételesen hegeszthetők. A hegeszthetőséget az MSZ 6280 szerint kell megítélni.

9. táblázat. Az MSZ 1741-81-es szabvány kivonata

Acél jele	C % legfeljebb	Szakító- szilárdság $R_m$ (N/mm <sup>2</sup> )	Ütővizsgálati hőmérséklet °C	Ütőmunka KVmin J
KL 1 KL 1C KL 1D	0,16	350 - 430	+ 20 0 - 20	27
KL 2 KL 2C KL 2D	0,2	410 - 530	+ 20 0 - 20	27
KL 3 KL 3C KL 3D	0,22	440 - 550	+ 20 0 - 20	27
KL 7 KL 7C KL 7D KL 7E	0,14 - 0,22	510 - 650	+ 20 0 - 20 - 50	40  27
KL 8 KL 9 KL 10	0,12 - 0,20 0,10 - 0,18 0,09 - 0,17	440 - 560 440 - 580 470 - 660	+ 20 + 20 + 20	50

### Csőek hegeszthetősége

Valamennyi cső anyagminőségét a vonatkozó szabványok meghatározzák. Az ötvözetlen illetve a gyengén ötvözött csövek részben az előzőekben ismertetett anyagokból készülnek. Valamennyi szabványelőírás kihangsúlyozza, hogy a *csövek alkalmasak gázhegesztésre, ivhegesztésre. Hegeszthetőségük azonban nem csak az anyagminőségtől, hanem a hegesztett szerkezettől, hegesztési munkarendtől és a hegesztett szerkezet üzemi körülményeitől is függ.* Irányelveket az MSZ 6280 tartalmazza.

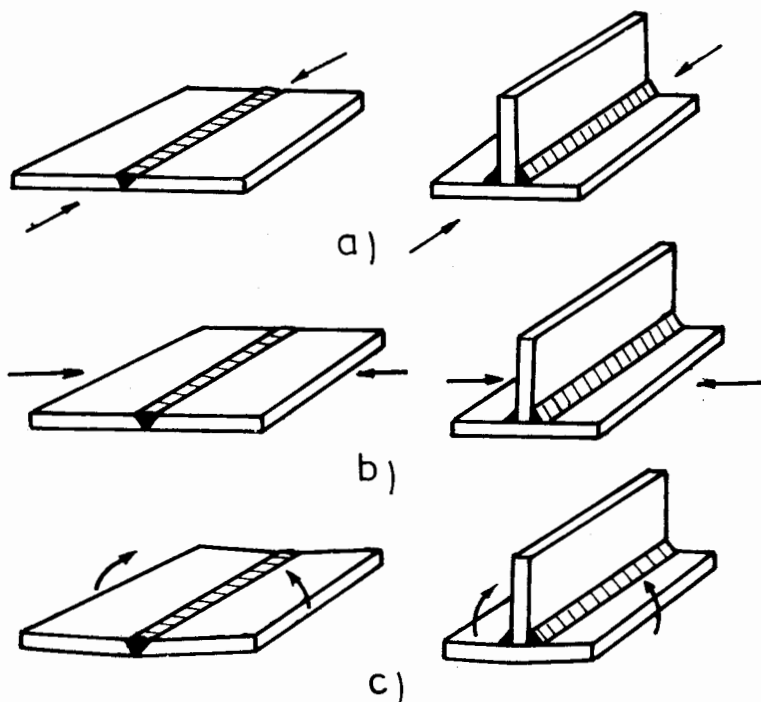
Anyagválasztásnál gondosan mérlegelni kell a gyártási és üzemeltetési körülményeket. Ha a varrat esetleges meghibásodása tetemes anyagi kárt vagy életveszélyt is okozhat, feltétlenül el kell végezni az előírt hegeszthetőségi vizsgálatokat.



## 5. HEGESZTÉSI ALAKVÁLTOZÁSOK ÉS ZSUGORODÁSOK

### 5.1. Az alakváltozások oka és típusai

A hegesztés során egyenlőtlen eloszlásban bevitt hőmennyiség a munkadarabot egyenlőtlenül hevíti fel, méretét megváltoztatja. Hűlés közben a darabok egyenlőtlenül zsugorodnak, ami a varratban illetve a varrat környékén fokozottan jelentkezik. Az 52. ábra a V- és sarokvarratok jellemző zsugorodását mutatja be.



52. ábra. A varratokban kialakuló zsugorodás fajtái  
 a) hosszirányú zsugorodás; b) keresztirányú zsugorodás;  
 c) a varrat alakjából, helyzetéből adódó szögzsugorodás

Ha a hegesztett szerkezet szabad tágulását vagy zsugorodását bármilyen korlátozza, akkor *belső feszültségek* keletkeznek. Jó minőségű hegesztett szerkezet csak úgy készülhet, ha a zsugorodás illetve a vetemedés körülményeit ismerjük, és azokat igyekszünk a lehető legkisebb értékre csökkenteni.

### Vastagság irányú zsugorodás és feszültség

30 mm-nél vékonyabb anyagvastagság esetén a vastagság irányú zsugorodásból származó feszültség elhanyagolható. E felett viszont a varratban oly nagy húzófeszültségek éb-

rednek, hogy ezek csökkentésére az acél összetételétől függetlenül, 100...250°C előmelegítést kell alkalmazni. A húzófeszültség kialakulását az 53. ábra mutatja.



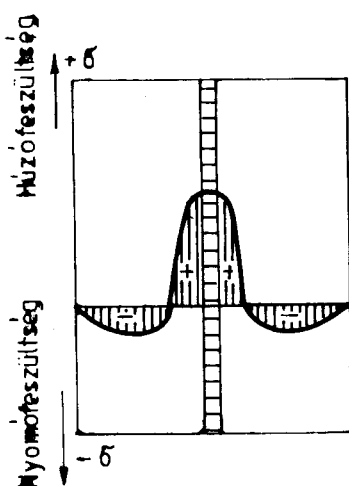
53. ábra. Vastagságirányú feszültség

### Keresztirányú zsugorodás és feszültség

A keresztirányú zsugorodás függ a lemez vastagságától, a hegesztési eljárástól stb. A sok befolyásoló tényezőt nehéz figyelembe venni, értéke több mm is lehet. Ha a lemez keresztirányú zsugorodását valami meggátolja, igen nagy, törést előidéző feszültség is kialakulhat. A keresztirányú zsugorodás értéke lánghegesztésnél a legnagyobb, bevont-elektrodás kézi ívhegesztésnél kisebb. Koncentrált hőforrás esetén (pl. CO<sub>2</sub> védőgázos hegesztés) tovább csökkenthető.

### Hosszirányú zsugorodás és feszültség

A varrat és annak környezete hegesztés után, hűlés közben zsugorodik, de ezt a távolabb lévő hideg lemezrészek gátolják. Így a varratban és környezetében húzó, távolabbi lemezrészekben nyomó feszültség alakul ki az 54. ábra szerinti eloszlásban.



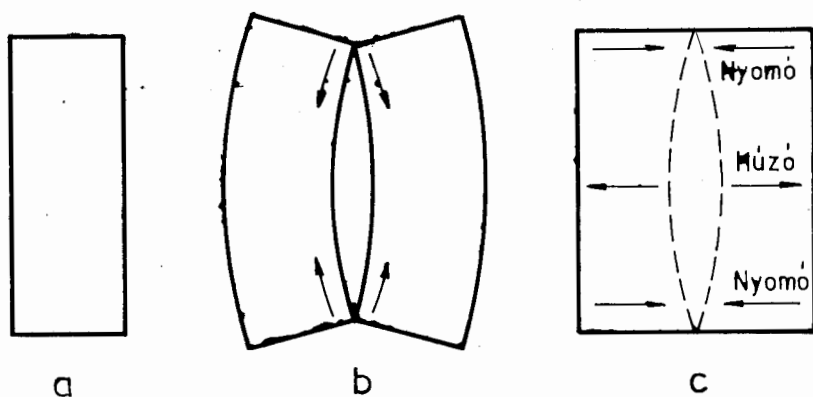
54. ábra. Hosszirányú feszültségek eloszlása

A hosszirányú zsugorodások és feszültségek csökkenthetők:

- minél kevesebb és koncentráltabb hőbevitellel (pl. fedettívű hegesztés előnyösebb a bevont elektródás kézi ívhegesztésnél),
- nagy hegesztési sebességgel,
- lehető legkevesebb varratréteg lerakásával,
- megfelelő hegesztési sorrend alkalmazásával.

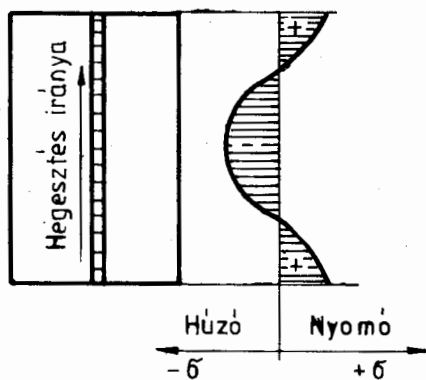
### Hosszirányú zsugorodás okozta keresztirányú feszültség

A varratok hosszirányú zsugorodása a lemezeket deformálni igyekszik. Az 54. ábrán közzétett feszültségeloszlás alapján könnyen belátható, hogy a hegesztett lemezek szabad alakváltozás esetén ívesre hajolnának meg. Ezt mutatja az 55. ábra.



55. ábra. Hosszirányú zsugorodásból adódó keresztirányú feszültségek  
a) lemezdarab hegesztés előtt; b) lemezek hegesztés után, ha szabad zsugorodást feltételezünk; c) lemezekben kialakuló keresztirányú feszültségek

Természetesen a hegesztett lemezek nem képesek így alakváltozni, ezért maradó feszültség ébred a lemezekben, középen húzó, a két végén nyomófeszültség adódik. Az 56. ábra a kialakult feszültségeloszlást mutatja.



56. ábra. Hosszirányú zsugorodásból adódó keresztirányú feszültségek

## Szögzsugorodás

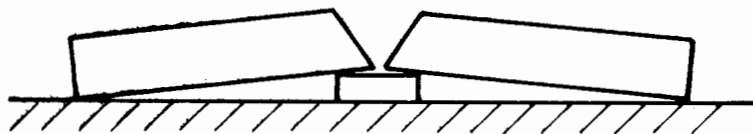
A szögzsugorodás elsősorban V, illetve aszimmetrikus varrat hegesztésekor következik be. Az 57. ábra szerint a gyökvarrat lerakása még nem okoz számottevő zsugorodást, de a további rétegek hülésekor a két lemez egymáshoz viszonyítva a gyökvarrat (mint csuklópont) körül elfordul.



57. ábra. A szögzsugorodás létrejötte

A szögzsugorodás nagysága elsősorban a lemez vastagságától, a lerakott rétegek számától, és a hegesztéstechnológiától függ.

A szögzsugorodás részben elkerülhető, ha a lemezeket a várható szögzsugorodás mértékének megfelelően, de ellentétes hajlásszögben készítik elő hegesztésre (58. ábra).



58. ábra. Szögzsugorodás csökkentése

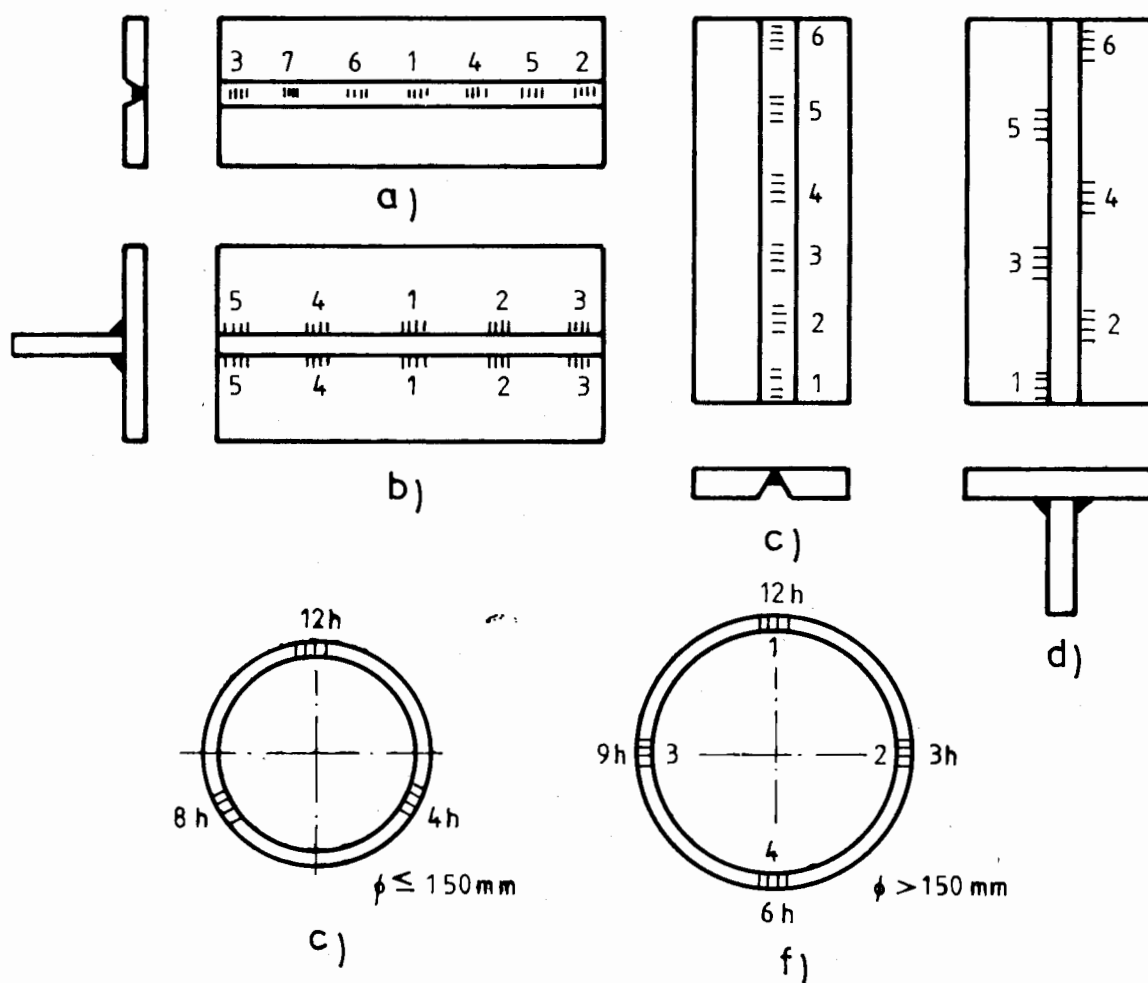
## 5.2. A feszültségek és alakváltozások csökkentésének lehetőségei

Az előzőekben említett zsugorodások és feszültségek együttesen jelentkeznek. A várható zsugorodások közelítő meghatározása komoly elemző munkával lehetséges, és igen nagy gyakorlati tapasztalatot igényel. A következőkben a teljesség igénye nélkül néhány olyan lehetőséget közlünk, amelyek a zsugorodások értékét csökkenthetik.

A szerkezetek tervezésekor a következő szempontokat kell figyelembe venni:

- minél kevesebb legyen a szerkezetekben a hegesztett kötés,
- lehetőleg kerülni kell a varratok kereszteződését,
- kerülni kell a túl nagy varratkeresztmetszetet,
- a varratok elrendezése lehetőleg szimmetrikus legyen.

A fűzés sorrendje is befolyásolja a keletkező zsugorodási feszültségeket. Az 59. ábra néhány esetben mutatja az ajánlott fűzési sorrendet.

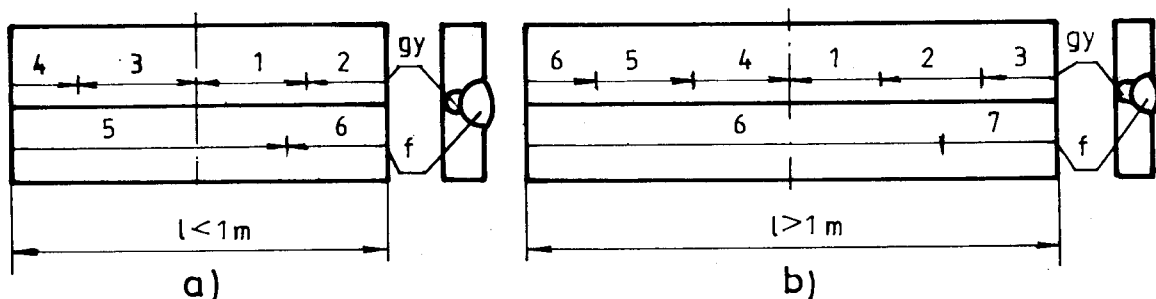


59. ábra. Példák a fűzővarratok elhelyezésére és a lerakás sorrendjére

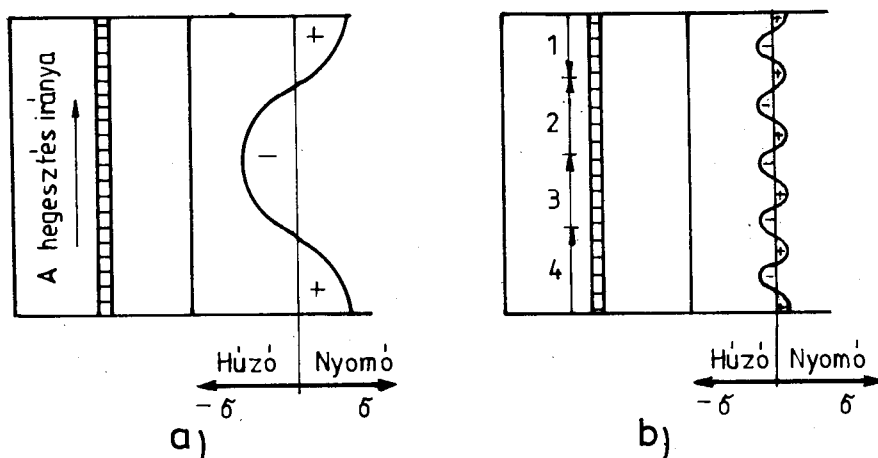
- a) vízszintes lemez; b) vízszintes sarokvarrat; c) függőleges lemez;  
d) függőleges sarokvarrat; e) és f) csövek fűzése

A **végkráterek** gyakran a hibák kiinduló helyei. Ha ezt el kívánjuk kerülni, a munkadarab vége előtt  $\sim 80 \dots 100$  mm-rel abba kell hagyni a hegesztést, majd ellentétes irányból kell befejezni a varratot.

A **hegesztés sorrendjére és irányára** mutat példát a 60. ábra. A legnagyobb vetemedést a gyöksor okozza, ezért már a gyökvarrat lerakásakor alkalmazzuk a feszültségmentesítő módszereket, mint pl. a **ráklépéses** hegesztést. A 60. ábra szerint szakaszokban lerakott varratok esetén a hosszirányú zsugorodásból adódó keresztirányú feszültségek kedvezőbben alakulnak. Ezt mutatja a 61. ábra is, melyről leolvasható, hogy ráklépéses hegesztés esetén szakaszonként jelentkezik a húzó és nyomó feszültség, így a feszültség maximum és minimum értékei lényegesen kisebbek a folyamatos hegesztéshez képest.



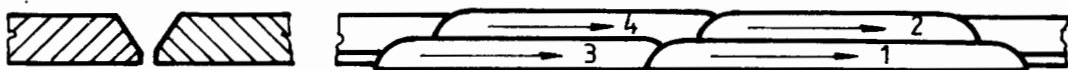
60. ábra. Lemezek hosszvarratainak hegesztési sorrendje és iránya  
 a) rövid lemezeknél; b) hosszú lemezeknél



61. ábra. A folyamatos és a ráklépéses hegesztésnél létrejövő keresztirányú feszültségek összehasonlítása  
 a) folyamatos hegesztés; b) ráklépéses hegesztés

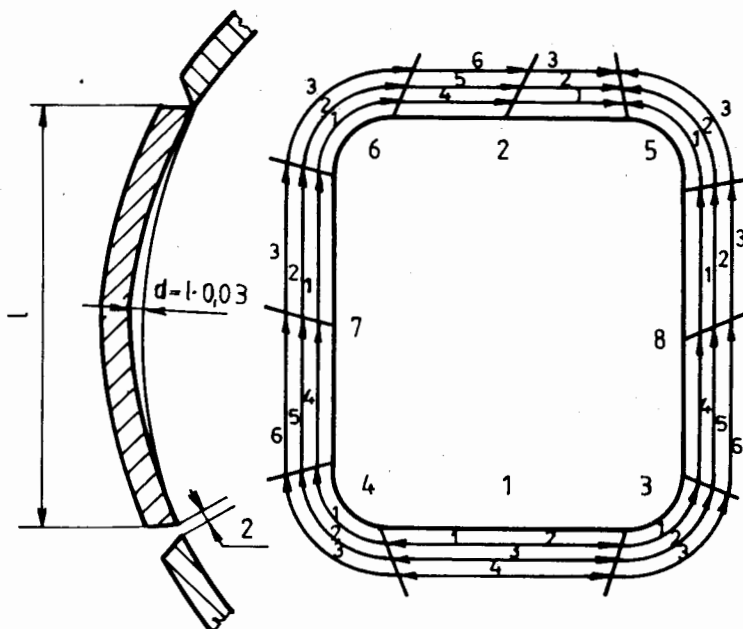
Mereven befogott szerkezeti elemek hegesztésénél komoly veszélyt jelent a gyökvarrat repedése. A gyökvarrat kis keresztmetszete miatt fellépő nagy feszültség hatására elrepedhet. A repedésveszély merev befogás esetén fokozottabban jelentkezik. A gyökvarrat repedésmentességének elérése érdekében alkalmazható az ún. **kaszkád hegesztés**. A módszert a 62. ábra mutatja.

Első lépésként a gyökvarratot egy elektródahossznyi szakaszban készítik el. Erre kerül egy, vagy több lépésben töltő illetve fedővarrat, ügyelve hogy a következő réteg varrata rövidebb legyen az alatta levőnél. Egy szakasz teljes meghegesztése után az előző szakasz gyökvarratával folytatják a hegesztést. A hegesztési iránytól a ráklépéses módszert kell követni. A töltő- illetve fedővarratok hegesztésekor az alsó rétegek áthőkezeldnek, szívósságuk nő, ezért a zsugorodási feszültségek lényegesen csökkennek.



62. ábra. Kaszkád hegesztés

A 63. ábra egy kazánfolt teljes behegesztésének sorrendjét mutatja meg. A behegesztendő foltot lehetőleg nagy lekerekítéssel kell elkészíteni. A foltot fűzni nem kell, mivel ez a szabad zsugorodást korlátozza. Ugyanakkor érdekes a folt behelyezése és a gyök-hézag beállítása.



63. ábra. Kazánfolt hegesztése kaszkád módszerrel

Az 1 jelű szakasznál 2 mm gyök-hézag szükséges, a 2 szakaszon nem kell hézag. Az 1-es szakasz meghegesztése után a 2-es szakaszon - a zsugorodás következtében - már 2 mm-es gyök-hézag alakul ki. Ez a szakasz - a korlátozott zsugorodás miatt - kaszkád hegesztéssel hegeszthető. A 7 és 8 jelű szakaszon szintén 2 mm hézag kell, hogy a hegesztés az ábra szerinti sorrendben és irányban történjen.

A fenti példából látható, hogy a jól átgondolt hegesztési sorrenddel a zsugorodások és feszültségek a minimálisra csökkenthetők. Gyakorlati tapasztalatok alapján a hegesztendő foltot  $d = 1 \cdot 0,03$  értékkel túl kell domborítani.

## 6. A FÉMEK TERMIKUS VÁGÁSA

A termálvágások közül az iparban a lángvágás terjedt el, de egyre több helyen alkalmaz-  
 zák a plazma- és lézersugaras vágást is.

### 6.1. Lángvágás

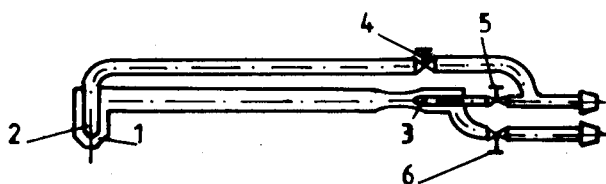
A lángvágás olyan fémelválasztási eljárás, amikor a fémet tiszta oxigénnel elégetjük. Vá-  
 gáskor oxigénsugarat fúvatunk a hevítőlánggal gyulladási hőfokra hevített munkadarab-  
 ra. Az oxigénsugár elégeti az anyagot, mozgási energiája a keletkező égéstermékeket a  
 vágási résből kifújja. A lángvágásnak több feltétele van, csak azok az anyagok vághatók,  
 melyek az alábbi feltételeket kielégítik:

1. A vágandó anyag gyulladási hőmérséklete alacsonyabb legyen, mint olvadáspontja.
2. Az égéstermék olvadáspontja alacsonyabb legyen, mint a vágandó anyag olvadáspontja.
3. Az égéstermék viszkozitása olyan legyen, hogy az oxigénsugár a vágási résből könnyen ki tudja fújni.
4. Az elégés következtében fejlődő hőnek elégnek kell lenni a vágandó anyagrész előmelegítéséhez. Kívánatos az is, hogy a vágandó anyag égéshője nagy, hővezető képessége kicsi legyen.

Az előbbi feltételeket figyelembe véve az ötvözetlen, kis széntartalmú lágyacélok, a  
 gyengén ötvözött acélok és az acélöntvények jól vághatók. A nagyobb széntartalmú és  
 erősen ötvözött acélok, a szürkeöntvények, a nemvasfémek vagy egyáltalán nem, vagy  
 rosszul, vagy csak feltételesen vághatók.

### Vágókészülékek

A lángvágópisztoly lényegében olyan hegesztőégő, amelyet vágóoxigén vezetékkel és  
 fűvókával egészítenek ki.



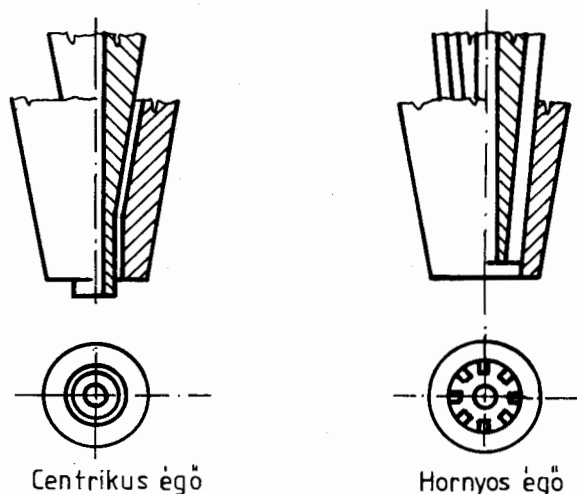
64. ábra. Lángvágópisztoly elvi rajza

- 1 előmelegítő fűvóka;
- 2 vágó fűvóka;
- 3 injektoros keverés helye;
- 4 vágóoxigén szelepe;
- 5 melegítőoxigén szelepe;
- 6 égőgáz szelepe;



A lángvágást gyakorlatban úgy hajtják végre, hogy a szétvágandó acélt a fűtőlánggal gyulladási hőmérsékletre hevítik, majd a vágóoxigénnel a vágási rést kiegészítik.

Korábban a centrikus (gyűrűs) fűvókát alkalmazták. Ha azonban a melegítőláng fűvókája excentrikus volt, a láng is egyenetlenül égett, ami a vágás minőségét rontotta. Az újabb pisztolyok hornyos kivitelűek, ami koncentrikus lángot és egyenletes hevítést, ezzel jobb minőségű vágást biztosít.



65. ábra. Lángvágó fűvókák kialakítása

## A lángvágáshoz használt gázok

Az un. vágógázok fogalmán a lángvágáshoz használt éghető gázokat és az oxigént értjük. Lángvágáskor a vas elégeése folytán jelentős mennyiségű hő szabadul fel. A vágási folyamat előrehaladását a hevítő láng hőjének és a vas elégeéséből, oxidációjából származó hőjének együttes hatása biztosítja. A hevítőláng hőjének részaránya vágás közben 50 %-nál kisebb.

Az oxigén tisztasága döntő mértékben befolyásolja a felület minőségét és a vágósebességet, valamint az oxigénfelhasználást és ezen keresztül a gazdaságosságot. A legkisebb tisztasági fokozatot az irodalom 99...99,5 %-ban adja meg. A vágóoxigén tisztaságának 99,5 %-ról 98 %-ra való csökkentése a vágósebesség ~ 50 %-os csökkenését okozza.

Égő gázként acetilénen kívül még hidrogént és propán-bután gázkeveréket is használnak. Az acetilén adja a legrövidebb felmelegedési időt, mivel igen nagy a fajlagos lángteljesítménye. A többi gáz felmelegítési ideje hosszabb, de jobb vágási felületet eredményez, mivel alig olvad meg a felső vágási él.

## 6.2. Plazmavágás

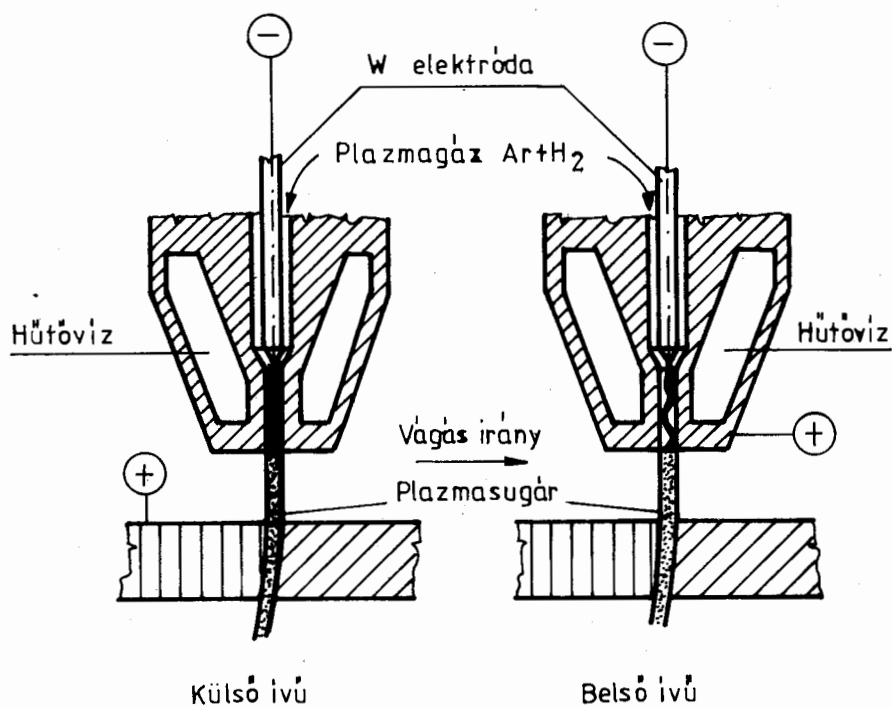
A gázok energiaközlés hatására disszociálnak, majd az atomok ionizálódnak. További energiaközléssel újabb elektronok lépnek ki az atomos kötésből. Ha az atom valamennyi

elektronját elvesztette, akkor jön létre a teljes *plazmaállapot*, amelyet az anyag negyedik halmazállapotának neveznek.

A technológiai célra használt *plazmasugár* molekulákat, atomokat, ionokat és elektronokat tartalmaz. Hőmérséklete több  $10\,000^\circ\text{K}$ , jó hő és áramvezető, sebessége  $10^3$  m/s nagyságrendű. Ez a plazmasugár - melyet villamos energiával hoznak létre - jól használható darabolásra.

Elvi különbség a lángvágás és a plazmasugárral végzett vágás között az, hogy a lángvágás a vágórés anyagának elégetésével felszabaduló exoterm hőt is hasznosítja. Ezzel szemben a *plazmavágás* - a plazmasugár révén - az összes energiátartalmát kívülről kapja, ezért minden anyag vágására használható. Plazmasugár bármilyen gázból előállítható, de elsősorban nem oxidáló gázokat használnak. Gyakori plazmagázok: argon, vagy argon - hidrogén, argon - nitrogén és hidrogén - nitrogén gázkeverékek.

A plazmavágó berendezés egységei közül csak a *plazmapisztoly* ismertetésére térünk ki. A 66. ábrán a két alaptípus: a *külső* és *belső ívű* plazmapisztoly látható.



66. ábra. Külső és belső ívű plazmapisztoly

A **külső ívű** pisztolynál az ív a volfrám elektróda és a munkadarab között ég. A vörösrézről készült fűvókát vízzel hűtik. A pisztolyba vezetett gáz az ívben erősen túlhevül és a fűvókában felgyorsulva plazmaállapotba kerül. A vékony sugárban stabilizált plazmaív a vágandó anyag felületének adja át energiáját, a fém keskeny sávban megömlik és az

ívgázok kinetikai energiája az ömledéket kifújja. A külső ívű pisztolyt elsősorban vastag anyagok vágására használják.

A **belső ívű** pisztolynál az ív a volfram elektróda és a vörösréz fúvóka között jön létre, tehát a munkadarab nincs az áramkörbe kötve. A plazmaállapotba hozott gáz - plazma-sugár - az elektromosan nem vezető anyagok vágására is használható.

## 7. HEGESZTETT KÖTÉSEK VIZSGÁLATA

A hegesztett kötések vizsgálata az alábbiak szerint csoportosítható:

- roncsolásmentes vizsgálatok,
- mechanikai vizsgálatok,
- metallográfiai vizsgálatok,
- hegeszthetőségi vizsgálatok.

### 7.1. Hegesztett kötések roncsolásmentes vizsgálatai

A roncsolásmentes vizsgálatokat az Anyagvizsgálat című jegyzet részletesen ismerteti, ezért itt csak azok gyakorlati alkalmazását mutatjuk be röviden.

A vizsgálatok az alábbiak szerint csoportosíthatók:

- szemrevételezés,
- festékdifúziós eljárás,
- mágneses repedésvizsgálat,
- röntgenvizsgálat,
- izotópos vizsgálat,
- ultrahangvizsgálat.

#### 7.1.1. Szemrevételezés (MSZ 4310/2)

A szemrevételezés a hegesztési varrat ellenőrzésére nem lebecsülendő ellenőrzési mód, mert már ebből lehet következtetni a hegesztési varrat jóságára. Szemrevételezéssel az alábbi hibák állapíthatók meg:

- szegélykiolvadás,
- kifutó repedés,
- egyenetlen varratfelület,
- rosszul beolvasztott gyök,
- varratdudor helytelen magassága,
- sarokvarrat mérete stb.

A ténylegesen felismert hibákon kívül a varrat külalakjáról következtetni lehet a hegesztő kezűgyességére, gondosságára és gyakorlatára is, ami sokszor meghatározza a varrat jóságát.

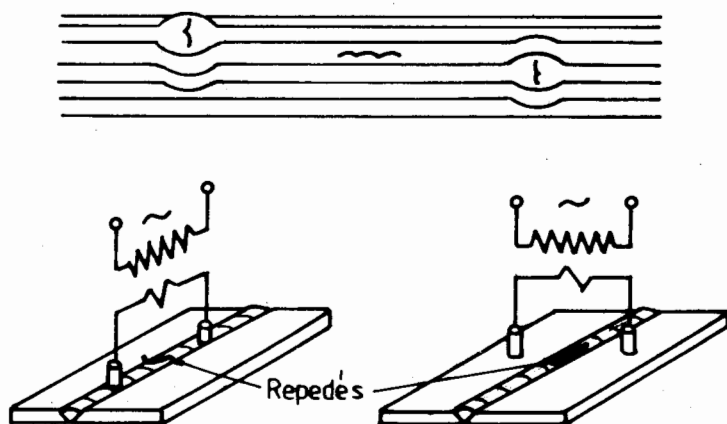
### 7.1.2. Festékdiffúziós eljárás (MSZ 9879)

Felületre kijutó belső anyaghibák, porozitás, repedések kimutatása, vagy zárt edények esetében a falon áthatoló lyukacsosság vagy egyéb átmenő hibák kimutatására alkalmas módszer. A vizsgálat az alábbiak szerint történik.

A vizsgált helyet letisztítjuk, amihez a készletben található tisztítófolyadék is felhasználható. Ezután viszik fel a többnyire piros színű jelző (penetráló) folyadékot, amely a kapillaris hatás révén a repedésekbe, pórusokba beszívódik. Néhány perc elteltével a jelzőfolyadékot eltávolítják, majd - többnyire fehér színű - nagy szívóhatású előhívóoldatot visznek fel a felületre. Az esetleges anyaghibákból előjövő piros jelzőfolyadék a fehér felületet - a hiba helyén - pirosra festi, így a hibák szabad szemmel is láthatóvá válnak. Nagy előny, hogy a hibajelek jól fényképezhetők és ezzel dokumentálhatók.

### 7.1.3. Mágneses repedésvizsgálat (MSZ 17733)

A mágneses repedésvizsgálat alapja, hogy a vizsgált tárgyban létrehozott mágneses tér erővonalai a legrövidebb utat keresve záródnak. Ha az erővonalak egyenletes terjedését repedés akadályozza, az erővonalak megváltoztatják terjedési irányukat (67. ábra), és a felületre kilépve záródnak.



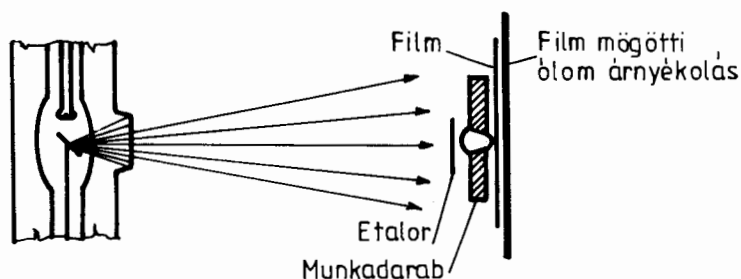
67. ábra. A mágneses repedésvizsgálat

Ennek helyét a felületre szórt vaspor mutatja. A vaspor petróleumban szuszpenzált, ami a vaspor mozgását segíti elő. A repedés csak akkor mutatható ki, ha az erővonalak irányára. Ezért repedésvizsgálatnál egymásra merőleges mágneses teret kell létrehozni.

#### 7.1.4. Radiológiai vizsgálatok (MSZ 4310/6)

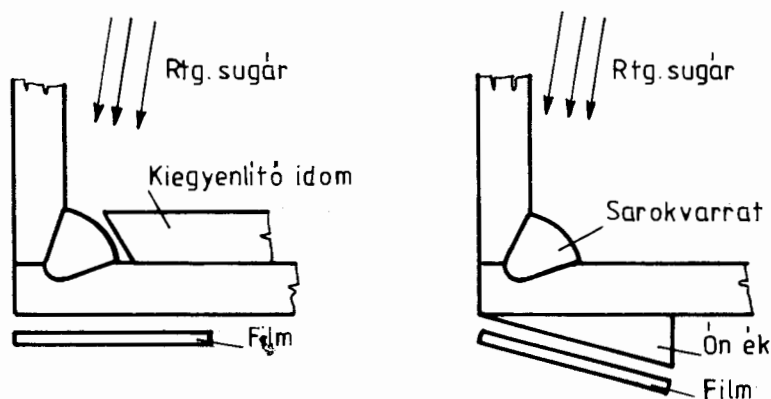
A röntgenvizsgálatot igen gyakran alkalmazzák a varratok ellenőrzésére. A röntgenvizsgálat elméletével az Anyagvizsgálat c. jegyzet foglalkozik, itt csak a hegesztett varratok ellenőrzésének gyakorlati kivitelezésével foglalkozunk.

A röntgenkészüléket általában a varratdudor felőli oldalra, a varrattól 60...80 cm távolságba állítják fel. (Nagyátmérőjű csöveknél, nagyméretű gömbtartályoknál előfordul, hogy a röntgengép belül, azaz gyökoldalon van. Izotópos vizsgálatnál ez gyakoribb eset.) A filmet a lehető legközelebb, a gyökoldalra helyezik, ezzel biztosítják, hogy a varrat legkényesebb része a gyök élesen képződjék le. Az ellenőrző, képminőséget meghatározó huzalsort a röntgenső felőli oldalra helyezik el.



68. ábra. Tompavarrat ellenőrzése röntgenvizsgálattal

Tompavarratok ellenőrzése nem okoz problémát. Más a helyzet a sarokvarratok ellenőrzésével, ahol a hirtelen keresztmetszetváltozás kiegyenlítéséről gondoskodni kell (69. ábra).

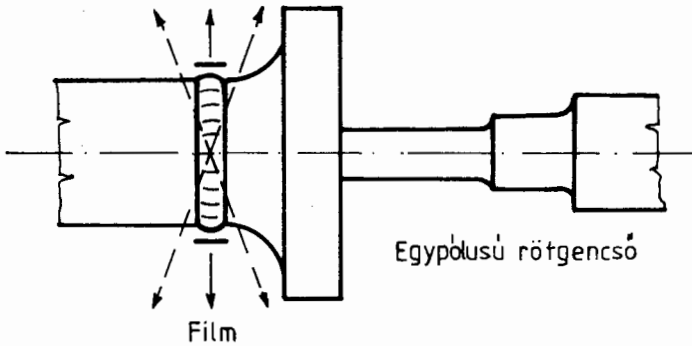


69. ábra. Keresztmetszetváltozás kiegyenlítése sarokvarrat ellenőrzésénél

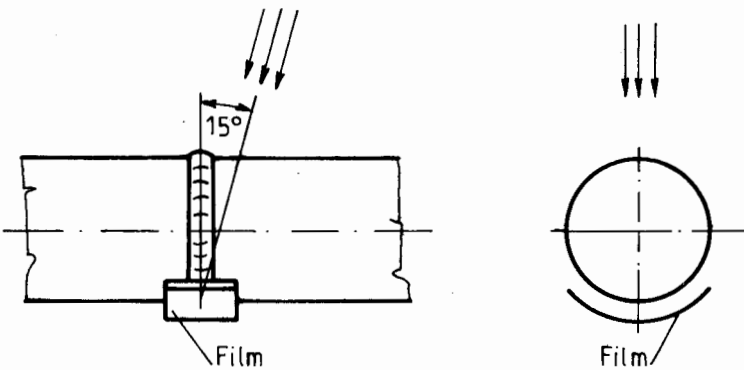
A csövek körvarratainak ellenőrzése szintén nehézségekbe ütközik. Egyszerűbb a feladat, ha a varrat közel van a cső végéhez és egypólusú röntgenső alkalmazható. (70. ábra). Gyakorlatilag ez csak 300 - 400 mm-nél nagyobb átmérőjű csöveknél lehetséges

(kisebbe nem fér be a röntgenső). Mivel ilyen berendezés nagyon ritkán áll rendelkezésre, a varratokat két falon át röntgenezve vizsgálják a 71. ábra szerint.

Kis átmérőjű csövek körvarratai két egymásra merőleges irányú felvétellel is ellenőrizhetők, ha elegendő távolságról készítjük a felvételt. Sík filmen a varrat ellipszisnek látszik ( 72. ábra. )

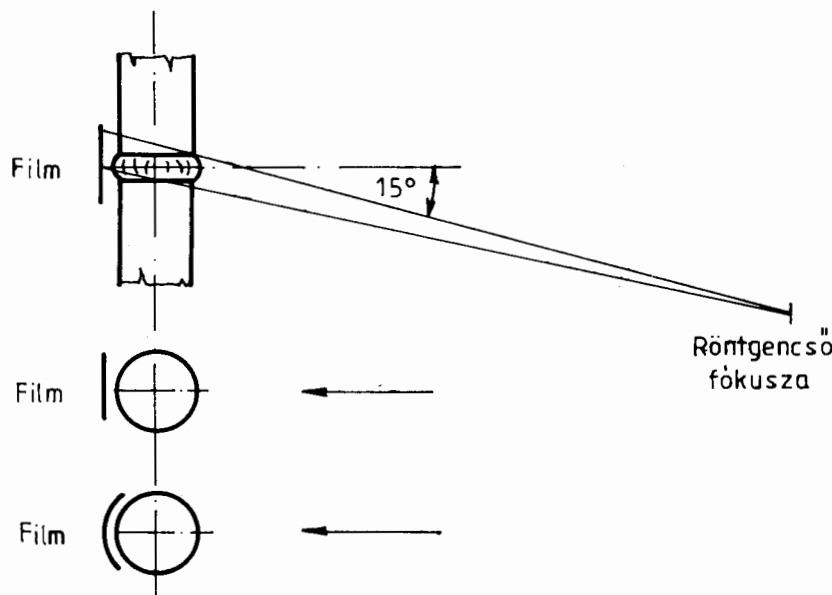


70. ábra. Vizsgálat egypólusú röntgensővel



71. ábra. Körvarrat röntgenvizsgálata.

A vizsgálathoz 4...8 felvétel szükséges.



72. ábra. Kis átmérőjű csövek röntgenvizsgálata

10. táblázat. Hegesztési hibák osztályozása radiogramok alapján

Hiba jele	Megjelenési forma	A hiba megnevezése
Aa	kör alakú sötét folt	gázzárvány
Ab	néhány mm hosszú sötét folt	tömlőalakú gázzárvány
Ac	egymás mellett egy sorban sötét pontok	gázzárvány lánc
Ba	szabálytalan alakú sötét folt	salakzáródmány
Bb	egy sorban közel egymáshoz szabálytalan sötét foltok	salakzáródmány sor
Bc	világos folt	fémcsapadék, fröcskölés
C	hosszabb elnyúló szabálytalan vonalú sötét folt	kötési hiba
Da	varrat közepén egyenes sötét vonal	gyökhiba éles széllel
Db	varrat közepén egyenes sötét vonal átmenettel	gyökhiba átmenettel, gyökbeszívódás
Ea	éles fekete szabálytalan vonal a varrat irányával párhuzamosan	hosszirányú repedés
Eb	varratra merőleges szabálytalan sötét vonal	keresztirányú repedés
Fa	hegesztési varrat közepén 3-4 mm széles szabálytalan kontúrú világos csík	túlfolyt hegesztési gyök
Fb	szabálytalan szürkefoltok	egyenetlen varratfelület
Fc	a varrat szélén fekete folt vagy foltok sora	szegélykiolvadás



Az izotópos vizsgálat elveiben nem különbözik a röntgenvizsgálattól, de itt a sugárforrás egy radióaktív izotóp. A varratok izotópos ellenőrzésére használt film minősége eltér a röntgenfilm minőségétől.

#### **Az izotópos vizsgálat alkalmazásának előnyei:**

- villamos energiára nincs szükség,
- az izotóp meghibásodásra nem hajlamos, szemben a röntgenkészülékkel,
- az izotópok egy pontból egyenletesen sugároznak minden irányba, így körvarrat vizsgálata egy lépésben lehetséges,
- nincs szükség vastagságkiegyenlítésre, mert a kemény sugárzás miatt kisebbek a kontrasztok,
- az izotóp kis mérete miatt nehezen hozzáférhető helyen is elvégezhető a vizsgálat.

#### **Az izotópos vizsgálat hátrányai:**

- az izotóp állandóan sugároz, ez szállítási és tárolási nehézséget okoz,
- fokozott sugárvédelmet követel,
- a radiogramok kevésbé kontrasztosak, életlenebbek, a hiba értékelése nehezebb.

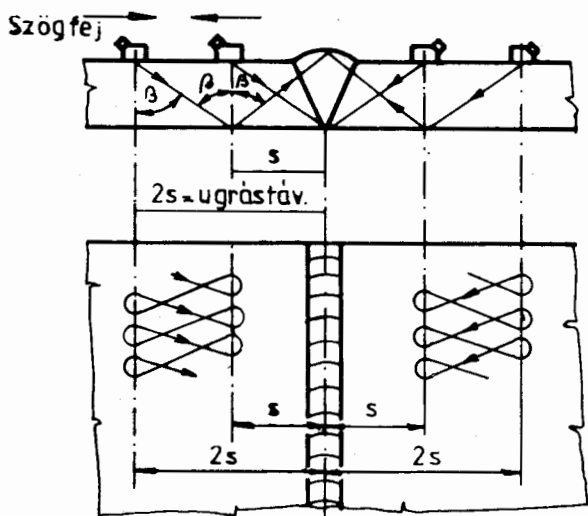
A radiogramok értékelése hosszadalmas és körültekintő munka, melyet mindenkor az érvényes szabványoknak megfelelően kell elvégezni. A filmen megjelenő hibák osztályba sorolását a 10. táblázat alapján végzik.

Fel kell hívni a figyelmet arra, hogy radiográfiai vizsgálattal repedést keresni nem lehet, mert csak olyan anyaghibák mutathatók ki, amelyek vastagságirányu mérete a lemezének legalább 3%-a (10mm-nél 0,3mm!) A repedés ugyanis csak abban a szerencsés esetben látható, ha a repedés síkja egyezik a sugárzás irányával, ezért gyakran előfordulhat, hogy meglévő repedések a filmen nem láthatók.

#### **7.1.5. Ultrahangvizsgálat (MSZ 7863)**

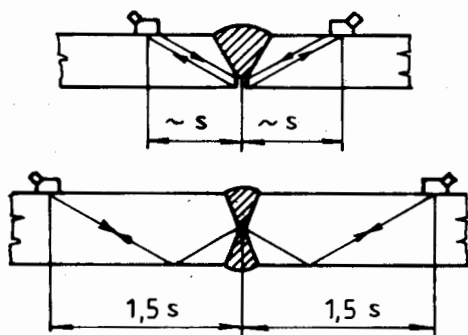
Az ultrahangvizsgálat jól kiegészíti a röntgenvizsgálatot. Az ultrahang szinte akadálytalanul terjed a fémekben, de már 0,001 mm vastag levegőréteg (pl. repedés) áthatolhatatlan akadályt jelent. Hegesztési varratban a repedés keresésére használható előnyösen, amit a 73. ábra mutat.

A hibakeresés közben a szögfejeket  $s$ -től  $2s$  távolságig kell mozgatni (szög értékéből és a lemez vastagságából adódik), és közben tengelye körül elforgatni. A letapogatást a varrat mindkét oldalán el kell végezni. Ha repedés van a varratban az ultrahangszugár visszaverődik, amit a szögfej érzékel. Hibátlan varratnál a sugárnyaláb többszörös visszaverődéssel végighatol a lemezen. Az ultrahangfej helyzetéből a hiba helye és mélysége is becsülhető.



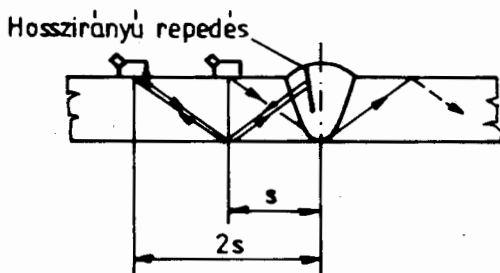
73. ábra. Hibakeresés ultrahanggal

**Gyökhiba** keresését mutatja a 74. ábra. A gyökhibát mindkét oldalról azonos távolságról érzékeljük.



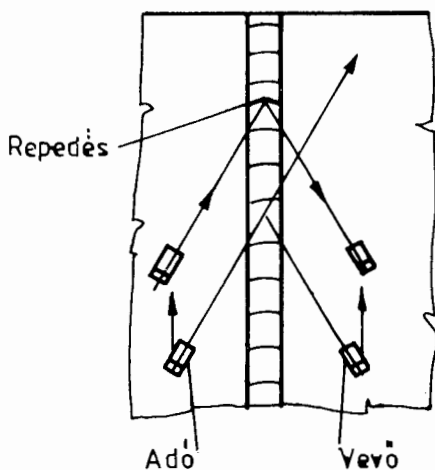
74. ábra. Gyökhiba kimutatása ultrahanggal

Az **összeolvadási hiba** és a **hosszirányú repedés** egyoldalról besugározva  $s$  és  $2s$  érték között adódik.



75. ábra. Összeolvadási hiba és repedés keresése

**Keresztirányú** repedés közös adó-vevő fejjel csak leköszörült varratfelülettel mutatható ki, varratdudor esetén párhuzamosan mozgatott külön adó- és vevőfejjel kereshető. Az említett hibákon túl természetesen az egyéb hegesztési hibák is kimutathatók. Az ultrahangvizsgálat értékelését szubjektív tényezők nehezítik, csak a készülékkel *összeszközt* gyakorlott személy képes megfelelő biztonsággal kimutatni a hibákat



76. ábra. Keresztirányú repedés keresése ultrahanggal

#### Az ultrahangvizsgálat előnyei:

- nincs sugárveszély,
- sokkal nagyobb acélvastagság vizsgálható, mint radiográfiai vizsgálatnál,
- repedések is biztonságosan kimutathatók.

#### Az ultrahangvizsgálat hátrányai:

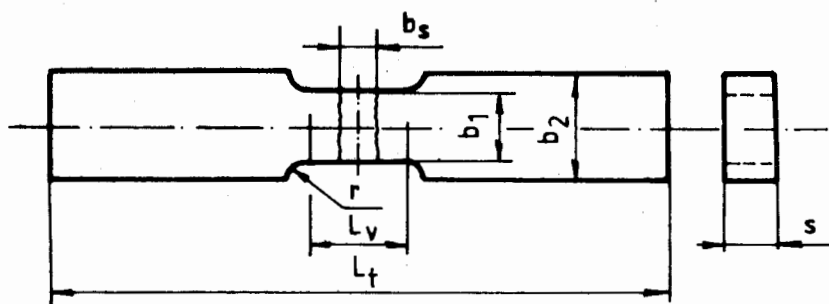
- a vizsgálatról nincs maradandó bizonyíték,
- a hiba fajtájára csak következtetni lehet,
- porózus anyagok nehezen vizsgálhatók.

### 7.2. Hegesztett varratok roncsolásos (mechanikai) vizsgálatai

A hegesztett varratok mechanikai vizsgálatainak célja a varrat ill. a kötés mechanikai jellemzőinek (szilárdság, szívósság, keménység stb.), repedési érzékenységének, ridegtörési érzékenységének stb. meghatározása.

#### 7.2.1. Hegesztett tompavarratok szakítóvizsgálata (MSZ 4309/2)

A hegesztett kötésből a 77. ábrán látható próbatestet készítik el. A próbatestek méreteit táblázat tartalmazza.



S	10-ig	10 felett 20-ig	20 felett 35-ig	35 felett
$b_1$	15	20	25	30
$b_2$	20	30	35	40
$L_t$	250	250	300	350
$r$	10	15	20	30
$L_v$		$b_s + 10$		

77. ábra. Próbatétel hegesztett tompavarrat szakítóvizsgálatához

A varrat végleges alakjának megfelelően a próbadarab készítésénél három eset lehetséges:

- a varratdudor nincs lemunkálva,
- a varratdudor a munkadarab szintjéig lemunkált,
- a próbadarabot a legmélyebb külső hibáig le kell munkálni, (pl. szélbeégés ne látszódjon).

A vizsgálat mérőszáma a varrat ill. a kötés szakítószilárdsága, mely az alábbi képlettel számítható:

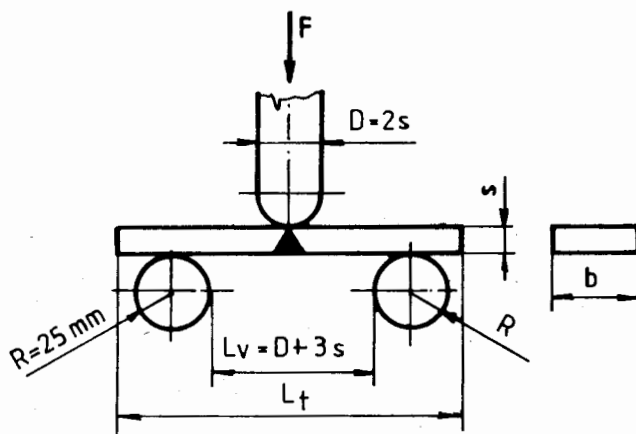
$$R_m = \frac{F_m}{s \cdot b_1} \left( \frac{N}{\text{mm}^2} \right)$$

A szabványos méretek alapján 400...1000 kN teherbírású szakítógépet szükséges a vizsgálat elvégzéséhez.

### 7.2.2. Hegesztett tompavarratok hajlítóvizsgálata (MSZ 4309/3)

A vizsgálat célja a varrat alakváltozóképeségének meghatározása. Ki kell emelni, hogy a vizsgálatok közül az egyik leglényegesebb vizsgálat, mivel a varratok hibái elsősorban

hajlítóvizsgálatnál jelentkeznek. A próbatesteknél a varratdudort forgácsolással a munkadarab szintjéig le kell munkálni. A hajlítást mind korona, mind gyökoldalról el kell végezni. A vizsgálat menetét és a próbatestet a 78. ábra mutatja. A hajlítóvizsgálatot az első berepedésig végzik és mérik a hozzá tartozó hajlítási szöget, ami a vizsgálat mérőszámát adja. Ennek meghatározása után a vizsgálat törésig folytatható, így a töret felülete is értékelhető.



Próbatest		
vastagsága s (mm)	szélessége b (mm)	teljes hossza L <sub>t</sub> (mm)
3 felett 10-ig	20	250
10 felett	30	300

78. ábra. Hegesztett tompakötés hajlítóvizsgálata

Az újabb előírásoknak megfelelően 10 mm lemezvastagság felett *oldalhajlító* vizsgálatot is lehet végezni. Ennél a hajlítóvizsgálatnál a hajlítótüske mozgásiránya a varrat hossz-tengelyével esik egybe.

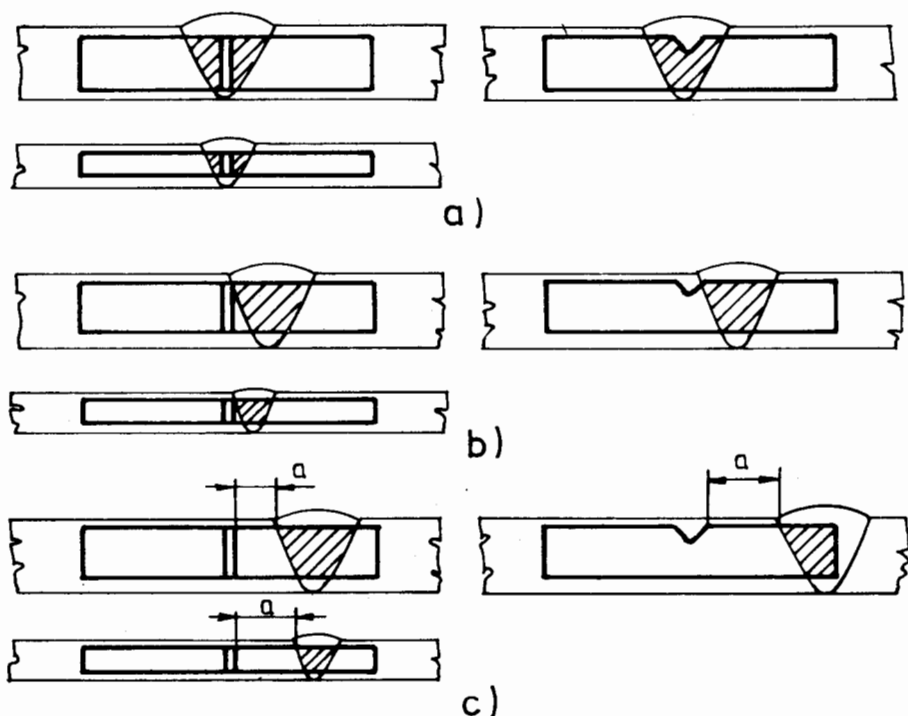
### 7.2.3. Hegesztett tompavarratok ütővizsgálata (MSZ 4309/4)

Hegesztéskor a varrat környezetében lévő hőhatásövezetben az alapanyag szilárdsági tulajdonságai a hegesztési hőhatás miatt megváltoznak. A változás mértéke a hegesztés körülményeitől (alkalmazott technológia, hegesztőanyag stb.) függ, ezért a szilárdsági értékek közül a dinamikus ütéssel szembeni ellenállás mértékét, vagyis az ütőmunkát is ellenőrizni kell.

A próbatestek kivágása, alakja és mérete az ütővizsgálatnál leírtakkal megegyezik (lásd 'Anyagvizsgálat c. jegyzet'). A varrat láthatóvá tétele érdekében helyi maratóást kell al-

kalmazni. Maratás után a láthatóvá tett varrathoz viszonyítva kell a próbatesteket kivágni, attól függően, hogy a

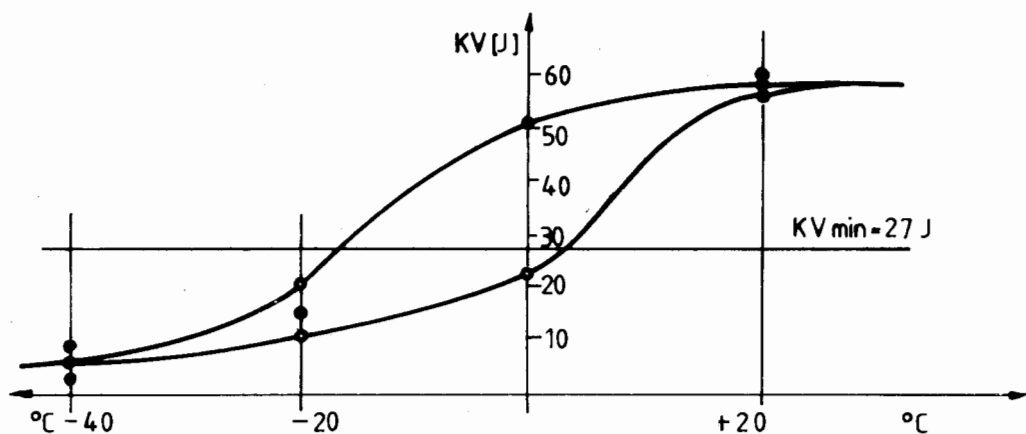
- heganyag (79.a ábra),
- hőhatásövezet (79.b ábra),
- vagy az alapanyag ütőmunkáját akarjuk meghatározni (79.c ábra).



79. ábra. Ütőpróbatetek kivágási lehetőségei

A 79.c ábrán feltüntetett a értéket a szabvány nem adja meg, értékét a vizsgálat céljának megfelelően kell meghatározni és rögzíteni. A hegesztett varratok ütővizsgálatát gyakran negatív hőmérsékleten is elvégzik. Ezzel dönthető el, hogy az adott hegesztett szerkezet negatív hőmérsékleti viszonyok között is megfelel-e a követelményeknek? A minimális követelmény általában  $KV_{\min} = 27 \text{ J}$ . A 80. ábrán egy, a tanszékünkön készült vizsgálat eredményét mutatjuk be példaként.

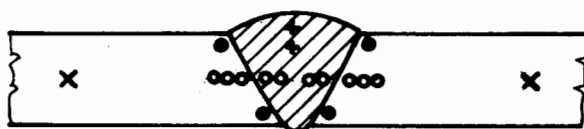
A diagramon jól látható, hogy a vizsgált varrat átmeneti zónája - negatív hőmérsékleten - nem felel meg az ütővizsgálat által támasztott követelményeknek, mivel az ütőmunka értéke  $27 \text{ J}$  alatt van. A vizsgált anyagból tehát nem készíthető olyan hegesztett szerkezet, mely negatív hőmérsékleten üzemelne. Új anyag választásával és ismételt anyagvizsgálattal kell az acélszerkezet üzemi körülményeinek megfelelő anyagot véglegesíteni.



80. ábra Hőhatásövezet ütővizsgálati eredményei

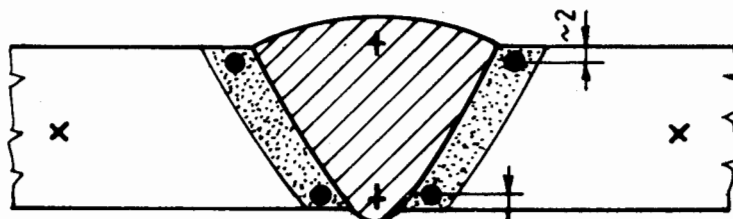
#### 7.2.4. Hegesztett tompavarratok keménységvizsgálata (MSZ 4309/6)

A hegesztés utáni gyors hűtéskor a varratban vagy annak környezetében beedződés következhet be. A beedződött varrat, vagy annak környezete nem teszi lehetővé, vagy legalábbis korlátozza a hegesztési feszültségek kiegyenlítődéését, ami a varrat repedési érzékenységét fokozza.



- × Alapanyag
- Négy sarokpont az átmeneti zónában
- o Átmeneti zóna
- + Ömledék

a) egyrétegű varratnál



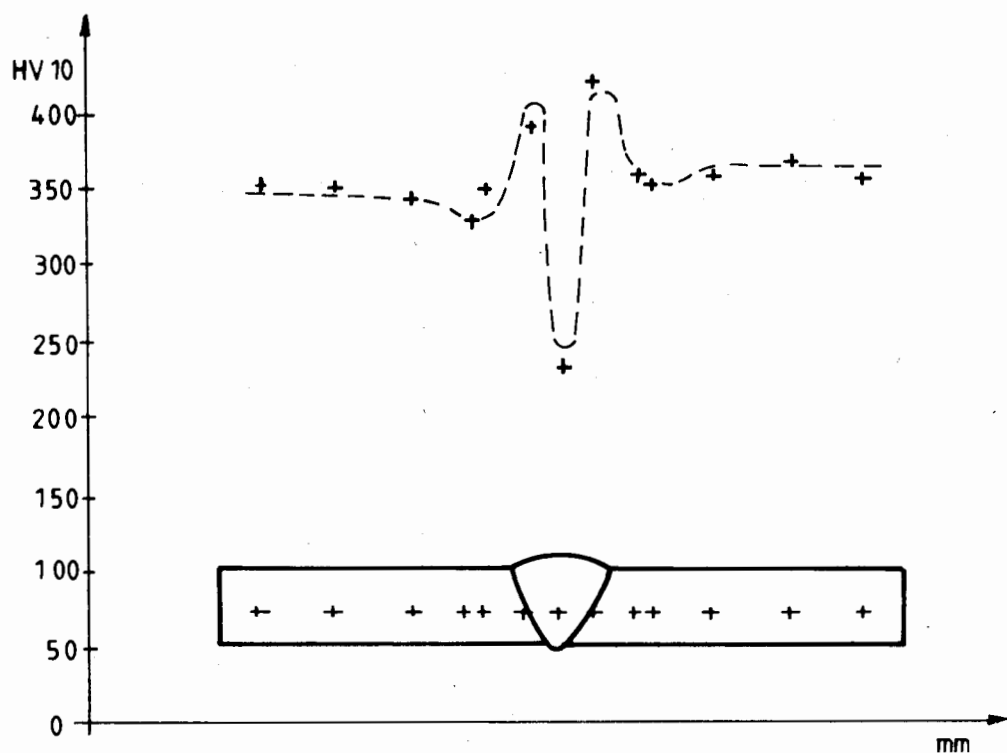
- × Alapanyag
- Négy sarokpont az átmeneti zónában
- + Ömledék

b) többretegű varratnál

81. ábra. Mérési pontok hegesztett kötések keménységvizsgálatánál

Az esetleges felkeményedés megállapítására a varratot és környezetét keménységvizsgálatnak vetik alá. A próbadarab alakját és a keménységmérések helyét mutatja egyréte-  
gű hegesztés esetén a 81.a , két vagy többretegű varratnál a 81.b ábra.

A próbatest megcsiszolt és maratott felületén 9,8...98 N terheléssel (HV1...HV10) Vickers keménységmérést kell végezni. A keménységi értékeknek ki kell elégíteni az MSZ 6442-ben előírtakat (140 HV10...350 HV10), melynek értéke az alapanyag minőségétől és a technológiától függően változik. A 82. ábra olyan keménységvizsgálat eredményét mutatja, melyet tanszékünkön végeztünk. A megengedettnél nagyobb keménységű (HV10 = 350 - 370), alapanyag mellett az hőhatásövezet edződése következtében felkeményedett rész is jól látható. A kis keménységű hegesztőanyag következtében a varrat keménysége kisebb, de a varrat összességében nem elégíti ki az alapvető műszaki követelményeket.



82. ábra. Edződött hegesztett kötés keménységvizsgálati eredményei

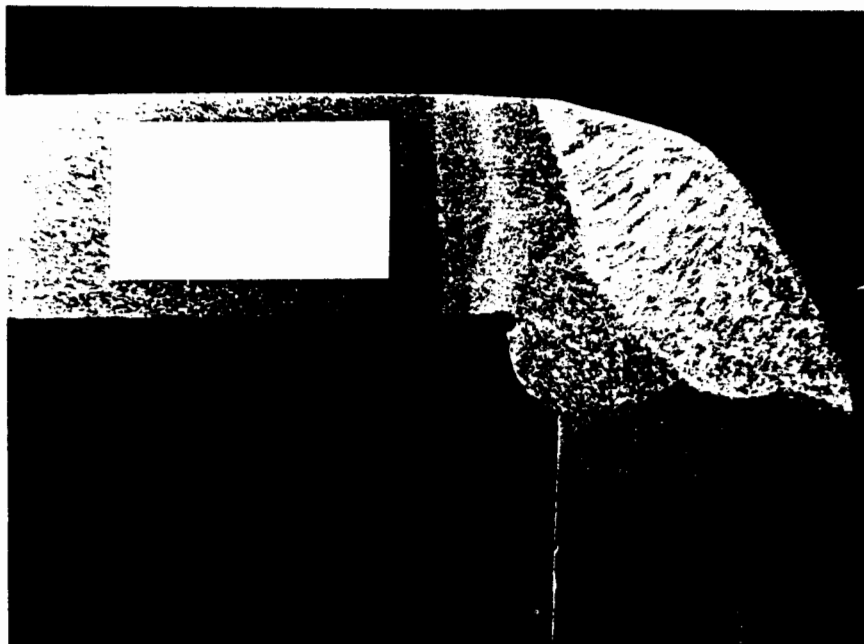
### 7.3. Hegesztett varratok metallográfiai vizsgálata (MSZ 4309/7)

Metallográfiai vizsgálatoknak két fő területe különböztethető meg, úgymint:

- a varratok *makroszkópos* vizsgálata,
- és a varratok *mikroszkópos* vizsgálata.



**Makroszkópos** vizsgálatnál a csiszolt, polírozott, majd maratott felületen kirajzolódik a varrat alakja. A felületet 1 - 5 x-ös nagyításban kézi nagyítóval lehet vizsgálni az esetleges hegesztési hibák megállapítására, valamint az ömledék és a hőhatásövezet elhelyezkedésének megállapítása céljából. A 83. ábra tanszéki vizsgálatainkból kétsoros élsarokvarrat makroképét mutatja be.



83. ábra. Kétrétegű külső élsarokvarrat makroképe  
N=4x, maratás 3% $\text{HNO}_3$

A felvételen látható a kötés alakja, a beolvadás mélysége, valamint a második réteg hőhatásövezetében az eldurvult szemcseszerkezet, mely kedvezőtlen a varrat szilárdságára nézve.

**Mikroszkópos** vizsgálat célja a varrat, a hőhatásövezet és az átmeneti zóna szövetszerkezeteinek meghatározása. Ennek részletezésével nem foglalkozik jegyzetünk.

#### 7.4. Hegeszthetőségi vizsgálatok (MSZ 4308)

A hegeszthetőség összetett fogalmi rendszeréből következik, hogy valamely fém hegeszthetőségét egyetlen vizsgálatmal megállapítani nem lehet. A hegeszthetőségi vizsgálatok célja a vizsgálandó fém hegesztési alkalmasságának megállapítása, figyelembe véve a hegesztő eljárást, a hegesztő anyagokat, a hegesztés munkarendjét stb.

A hegeszthetőségi vizsgálatok közé tartozik az

- acélok átmeneti hőmérsékletének meghatározása MSZ 4308/1 alapján,
- a hernyóvarrat hőhatásövezetének keménységvizsgálata MSZ 4308/2 alapján,
- a hernyóvarratos hajlítóvizsgálat az MSZ 4308/3 alapján,
- a hegesztési hőhatásövezet ütővizsgálata az MSZ 4308/4 alapján,
- a hőhatásövezet repedési érzékenységének vizsgálata sarokvarrattal, az MSZ 4308/6 alapján,
- a varrat melegrepedékenységi vizsgálata sarokkötéssel, az MSZ 4308/7 alapján.

A felsorolt vizsgálati módszerek ismertetésétől eltekintünk. Hallgatóink ezen vizsgálatokat - az eddig tanultak ismeretében - az érvényes szabványok felhasználásával el tudják végezni.

## IRODALOMJEGYZÉK

- Dr. **Baránszky-Jób Imre**: **Hegesztési kézikönyv**, Műszaki Könyvkiadó, Budapest, 1985
- Becker István-Kovács Mihály**: **Hegesztés**, Bánki Donát Gépipari Műszaki Főiskola jegyzete. Műszaki Könyvkiadó, Budapest 1975
- Dr. **Béres Lajos-Csolák András-Kovács Attila**: **Anyagválasztási útmutató és példatár**, Műszaki Könyvkiadó, Budapest, 1982
- Dr. **Béres Lajos-Dr. Komócsin Mihály**: **Acélok, öntöttvasak javító- és felrakó-hegesztése**, Monteditio Kft, 1992
- Prof. Dr. **Manfred Beckert-Prof. Dr. A Neumann**: **A hegesztés alapismeretei, Hegesztési eljárások**, Műszaki Könyvkiadó, Budapest, 1972
- Prof. Dr. **Manfred Beckert**: **Grundlagen der Schweißtechnik, Schweißbarkeit der Metalle**, VEB Verlag Technik, Berlin 1980
- Megyasszai Ferencné**: **Észrevételek az MSZ 6280 használhatóságáról, Hegesztéstechnika, II. évfolyam 4. szám**
- Dr. **Gáti József-Dr. Kovács Mihály**: **Hegesztés**, Bánki Donát Gépipari Műszaki Főiskola jegyzete. Műszaki Könyvkiadó, Budapest, 1989
- Dr. **Gremsperger Géza-Kristóf Csaba**: **CO<sub>2</sub>-védőgázos ívhegesztés**, Műszaki Könyvkiadó, Budapest, 1981
- Dr.-Ing. **G. Herden**: **Hegesztési kézikönyv**, Műszaki Könyvkiadó, Budapest, 1973
- Lehoczky Csaba**: **Lánghegesztés és lángvágás**, Műszaki Könyvkiadó, Budapest, 1982
- Dr. **Romvári Pál-Dr. Béres Lajos**: **Javító és felrakóhegesztés**. Műszaki Könyvkiadó, Budapest, 1984
- Vízkeleti Kálmán**: **Ívhegesztés**. Műszaki Könyvkiadó, Budapest, 1975
- Dr. **Zorkóczy Béla**: **Szerkezeti anyagok technológiája I. Nehézipari Műszaki Egyetem jegyzete**, Tankönyvkiadó, Budapest 1972
- Műszaki helyesírási szótár**, Műszaki Könyvkiadó, 1990

# TARTALOMJEGYZÉK

1. A HEGESZTÉS ALAPJAI.....	5
1.1. Történeti áttekintés .....	5
1.2. A hegesztőeljárások csoportosítása.....	6
1.3. Hegesztési alapfogalmak .....	6
2. HEGESZTŐ ELJÁRÁSOK.....	13
2.1. Lánghegesztés (gázhegesztés) .....	13
2.1.1. A lánghegesztés elve .....	13
2.1.2. Hegesztőgázok.....	14
2.1.3. A lánghegesztés berendezései.....	15
2.1.4. A hegesztőláng szerkezete és fajtái .....	22
2.1.5. A lánghegesztés hozag- és segédanyagai.....	24
2.1.6. A lánghegesztés technológiája .....	25
2.2. Bevont elektródás kézi ívhegesztés.....	30
2.2.1. A villamos ív fogalma, keletkezése .....	30
2.2.2. Az ívhegesztés ömlesztő folyamata.....	31
2.2.3. Áramforrások bevont elektródás kézi ívhegesztéshez.....	33
2.2.4. Bevont elektródák.....	36
2.2.5. A munkadarabok előkészítése.....	39
2.2.6. A hegesztési paraméterek megválasztása .....	41
2.2.7. A hegesztés végrehajtása .....	43
2.3. Egyéb hegesztő eljárások.....	48
2.3.1. Argon védőgázos volframelektrodás (AWI) ívhegesztés .....	48
2.3.2. Védőgázos leolvadóhuzalos félautomatikus hegesztőeljárások .....	49
2.3.3. Fedettívű automatikus hegesztés.....	50
2.3.4. Ellenállás hegesztés .....	51
3. A HEGESZTÉS METALLURGIÁJA .....	54
3.1. A gázok hatása a varrat tulajdonságára .....	54
3.2. A salak hatása a varratra.....	55
3.3. A varrat kialakulása.....	55
4. HEGESZTHETŐSÉG .....	58
4.1. Ötvözetlen és gyengén ötvözött acélok hegeszthetősége.....	58
4.2. Acélvázalvány hegesztett szerkezetekhez.....	61

5. HEGESZTÉSI ALAKVÁLTOZÁSOK ÉS ZSUGORODÁSOK .....	65
5.1. Az alakváltozások oka és típusai .....	65
5.2. A feszültségek és alakváltozások csökkentésének lehetőségei .....	68
6. A FÉMEK TERMIKUS VÁGÁSA .....	72
6.1. Lángvágás .....	72
6.2. Plazmavágás .....	73
7. HEGESZTETT KÖTÉSEK VIZSGÁLATA .....	76
7.1. Hegesztett kötések roncsolásmentes vizsgálatai .....	76
7.1.1. Szemrevételezés (MSZ 4310/2) .....	76
7.1.2. Festékdifúziós eljárás (MSZ 9879) .....	77
7.1.3. Mágneses repedésvizsgálat (MSZ 17733) .....	77
7.1.4. Radiológiai vizsgálatok (MSZ 4310/6) .....	78
7.1.5. Ultrahangvizsgálat (MSZ 7863) .....	81
7.2. Hegesztett varratok roncsolásos (mechanikai) vizsgálatai .....	83
7.2.1. Hegesztett tompavarratok szakítóvizsgálata (MSZ 4309/2) .....	83
7.2.2. Hegesztett tompavarratok hajlítóvizsgálata (MSZ 4309/3) .....	84
7.2.3. Hegesztett tompavarratok ütővizsgálata (MSZ 4309/4) .....	85
7.2.4. Hegesztett tompavarratok keménységvizsgálata (MSZ 4309/6) .....	87
7.3. Hegesztett varratok metallográfiai vizsgálata (MSZ 4309/7) .....	88
7.4. Hegeszthetőségi vizsgálatok (MSZ 4308) .....	89
IRODALOMJEGYZÉK .....	91

